

PROJECT :

อาคารฌาปนสถาน  
(เตาเผาไร้มลพิษ)

OWNER :

วัดจันทร์ธาตุทาราม

LOCATION :

หมู่ที่ 4 ตำบลทองเนียน  
อำเภอขนอม จังหวัดนครศรีธรรมราช

ARCHITECT :

STRUCTURAL ENGINEERS :

DRAWN BY :

นายประพันธ์ สุทธิบุญ

SANITARY ENGINEERS :

DESIGNED BY :

DRAWN BY :

นายประพันธ์ สุทธิบุญ  
นายประพันธ์ สุทธิบุญ

SCALE :

1 : 100

DATE :

พฤศจิกายน 2566

DRAWING NO :

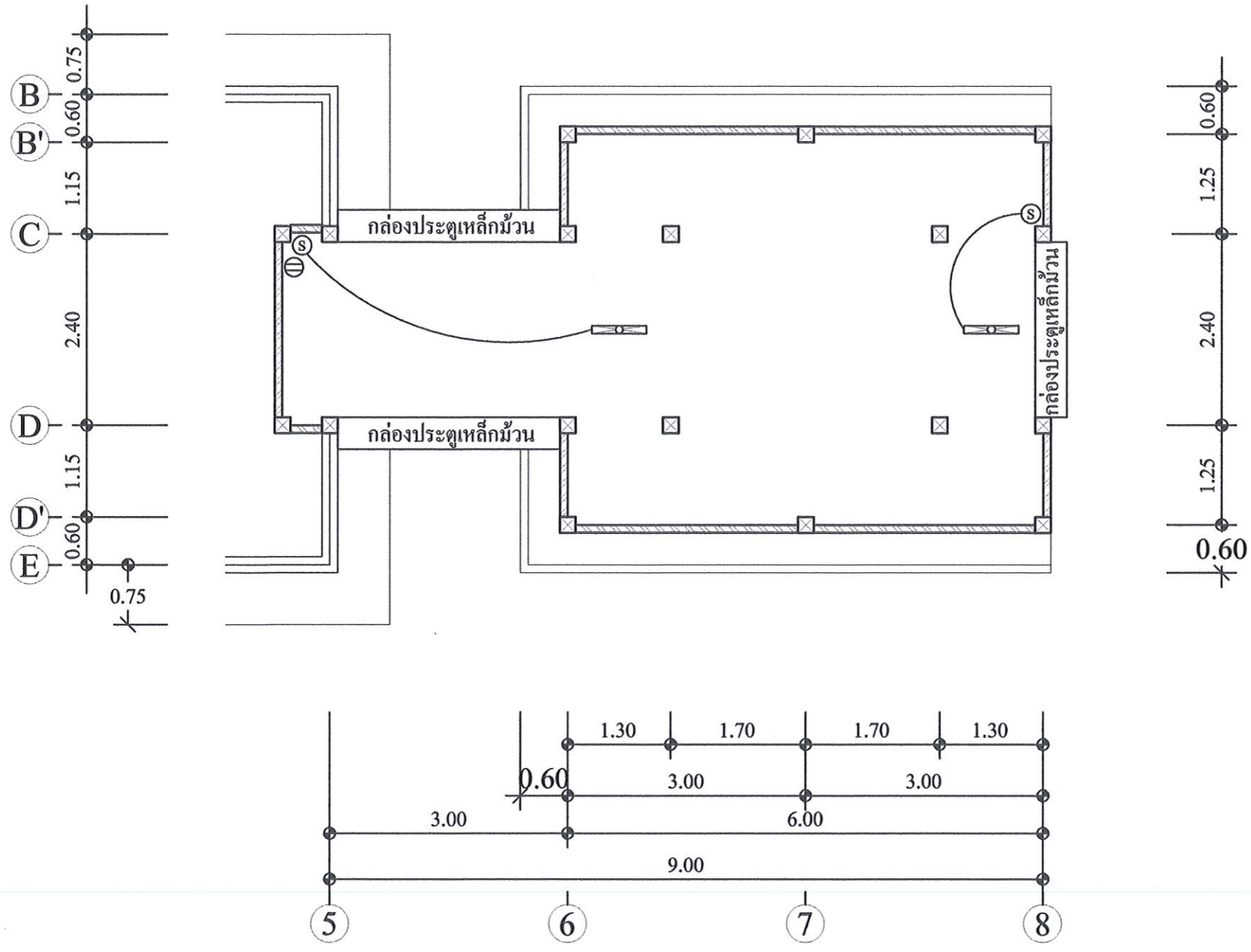
E-02

SHEETS :

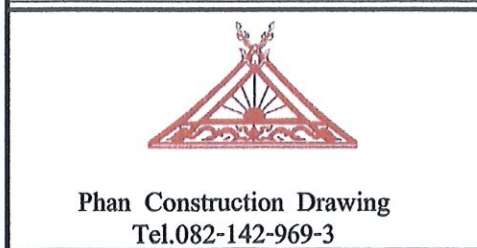
41

TOTAL :

43



แบบแสดง **ผังระบบไฟฟ้าชั้นใต้ดิน**  
 มาตรฐาน 1:75



PROJECT :  
 อาคารพาณิชย์  
 (เตาเผาไร้มลพิษ)

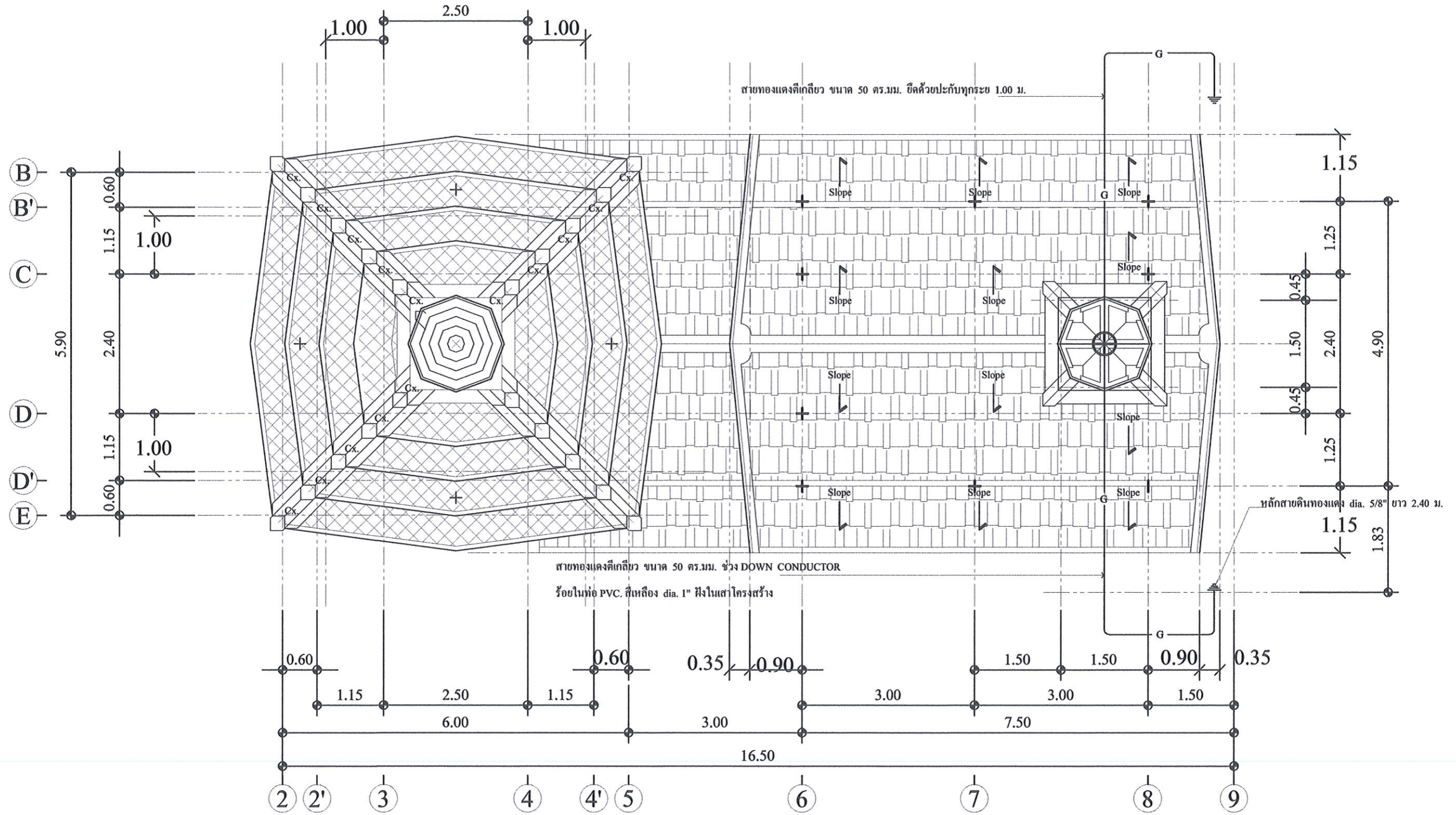
OWNER :  
 วัดจันทร์ธาตุทาราม

LOCATION :  
 หมู่ที่ 4 ตำบลทองเนียน  
 อำเภอนอม จังหวัดนครศรีธรรมราช

ARCHITECT :  
 STRUCTURAL ENGINEERS :  
 (นายสิทธิโชค พรหมเพชร)  
 สย.11820  
 DRAWN BY :  
 นายประพันธ์ สุทธิบุญ

SANITARY ENGINEERS :  
 DESIGNED BY :  
 นายประพันธ์ สุทธิบุญ  
 DRAWN BY :  
 นายประพันธ์ สุทธิบุญ

SCALE :	1 : 75
DATE :	พฤศจิกายน 2566
DRAWING NO :	E-03
SHEETS :	42
TOTAL :	43



Phan Construction Drawing  
Tel.082-142-969-3

PROJECT :

อาคารอาปนสถาน  
(เตาเผาไร้มลพิษ)

OWNER :

วัดจันทร์ราตุทธาราม

LOCATION :

หมู่ที่ 4 ตำบลท้องเนียน  
อำเภอขนอม จังหวัดนครศรีธรรมราช

ARCHITECT :

STRUCTURAL ENGINEERS :

(นายสิทธิโชค พรหมเพชร)

DRAWN BY :

สย.11820  
นายประพนธ์ สุทธิบูลย์

SANITARY ENGINEERS :

DESIGNED BY :

นายประพนธ์ สุทธิบูลย์

DRAWN BY :

นายประพนธ์ สุทธิบูลย์

SCALE :

1 : 100

DATE :

พฤศจิกายน 2566

DRAWING NO. :

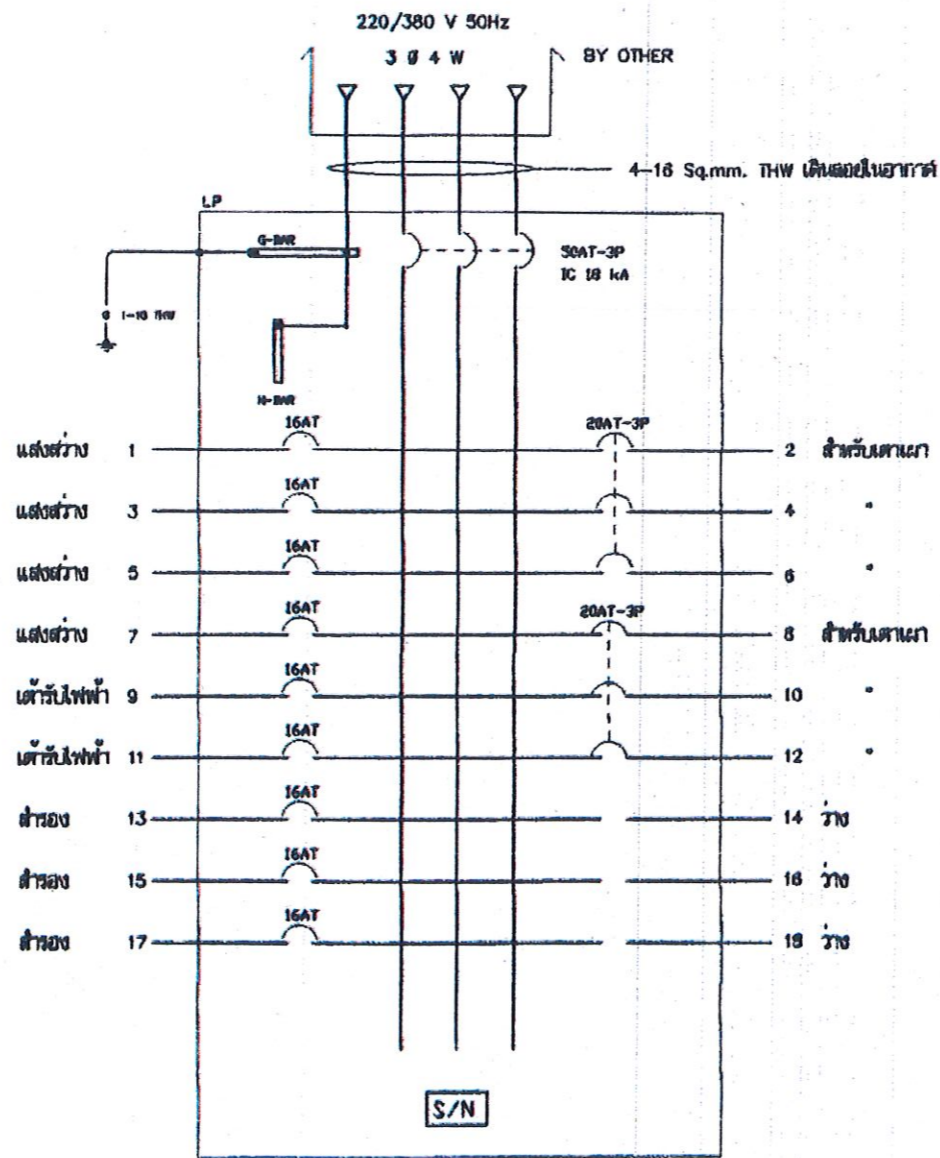
E-04

SHEETS :

43

TOTAL :

43



แผงสวิตช์ "LP"



Phan Construction Drawing  
Tel.082-142-969-3

PROJECT :

อาคารอาปนสถาน  
(ศาลาเฉลิมพระเกียรติ)

OWNER :

วัดจันทร์ธาตุทาราม

LOCATION :

หมู่ที่ 4 ตำบลทองเนียน  
อำเภอชนอม จังหวัดนครศรีธรรมราช

ARCHITECT :

STRUCTURAL ENGINEERS :

(นายสิทธิโชค พรหมเพชร)

DRAWN BY :

สย.11820  
นายประพันธ์ สุทธิบุญ

SANITARY ENGINEERS :

DESIGNED BY :

นายประพันธ์ สุทธิบุญ

DRAWN BY :

นายประพันธ์ สุทธิบุญ

SCALE :

1 : 100

DATE :

พฤศจิกายน 2566

DRAWING NO. :

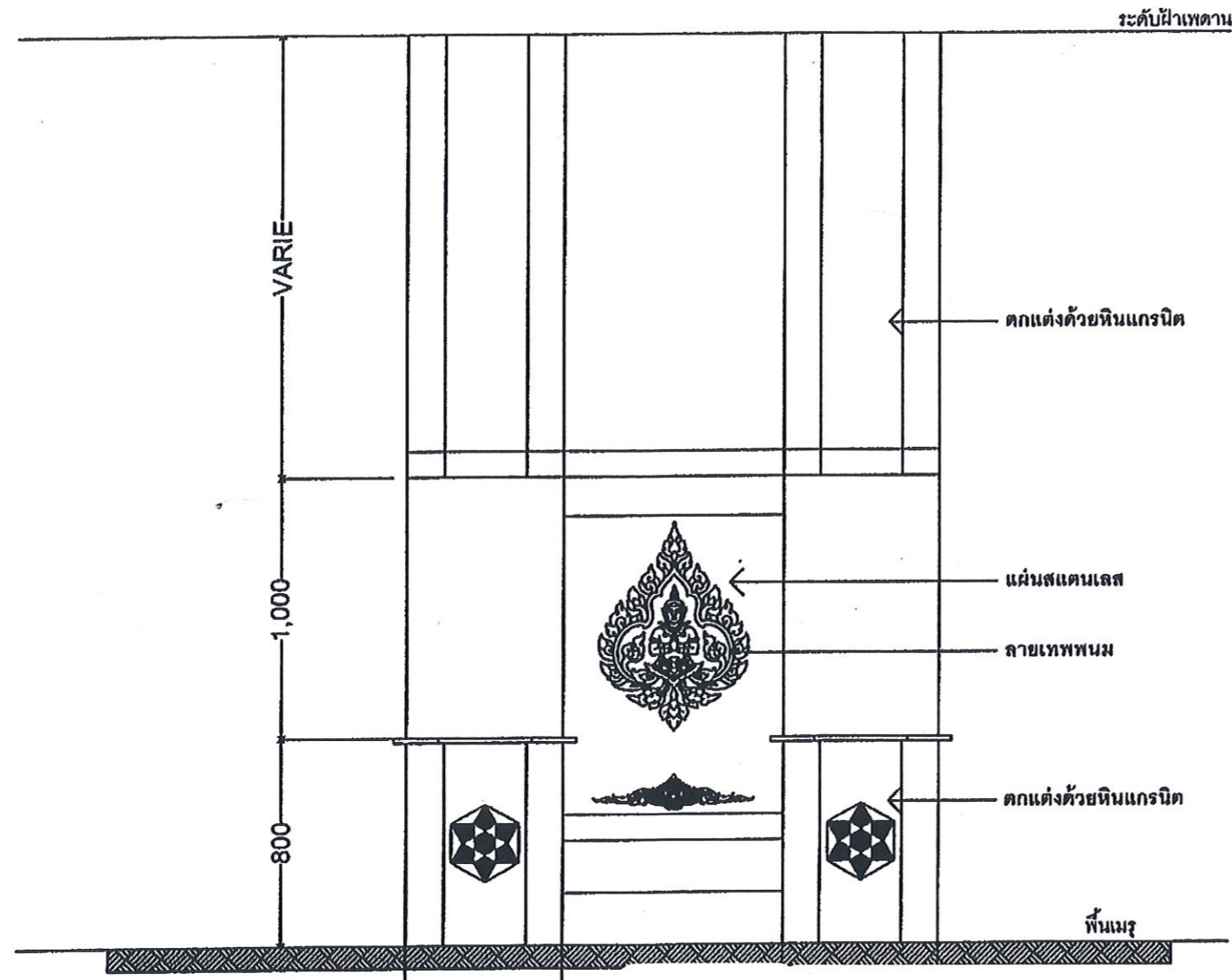
E-05

SHEET :

43

TOTAL :

43



**รูปด้านหน้าตกแต่งด้วยแกรนิต**



Phan Construction Drawing  
Tel.082-142-969-3

PROJECT :

อาคารฌาปนสถาน  
(เตาเผาไร้มลพิษ)

OWNER :

วัดจันทร์ธาตุทวาราม

LOCATION :

หมู่ที่ 4 ตำบลทองเนียน  
อำเภอชนอม จังหวัดนครศรีธรรมราช

ARCHITECT :

STRUCTURAL ENGINEERS :

DRAWN BY :

นายประพันธ์ สุทธิบุญ

SANITARY ENGINEERS :

DESIGNED BY :

DRAWN BY :

นายประพันธ์ สุทธิบุญ  
นายประพันธ์ สุทธิบุญ

SCALE :

1 : 100

DATE :

พฤศจิกายน 2566

DRAWING NO :

B-001

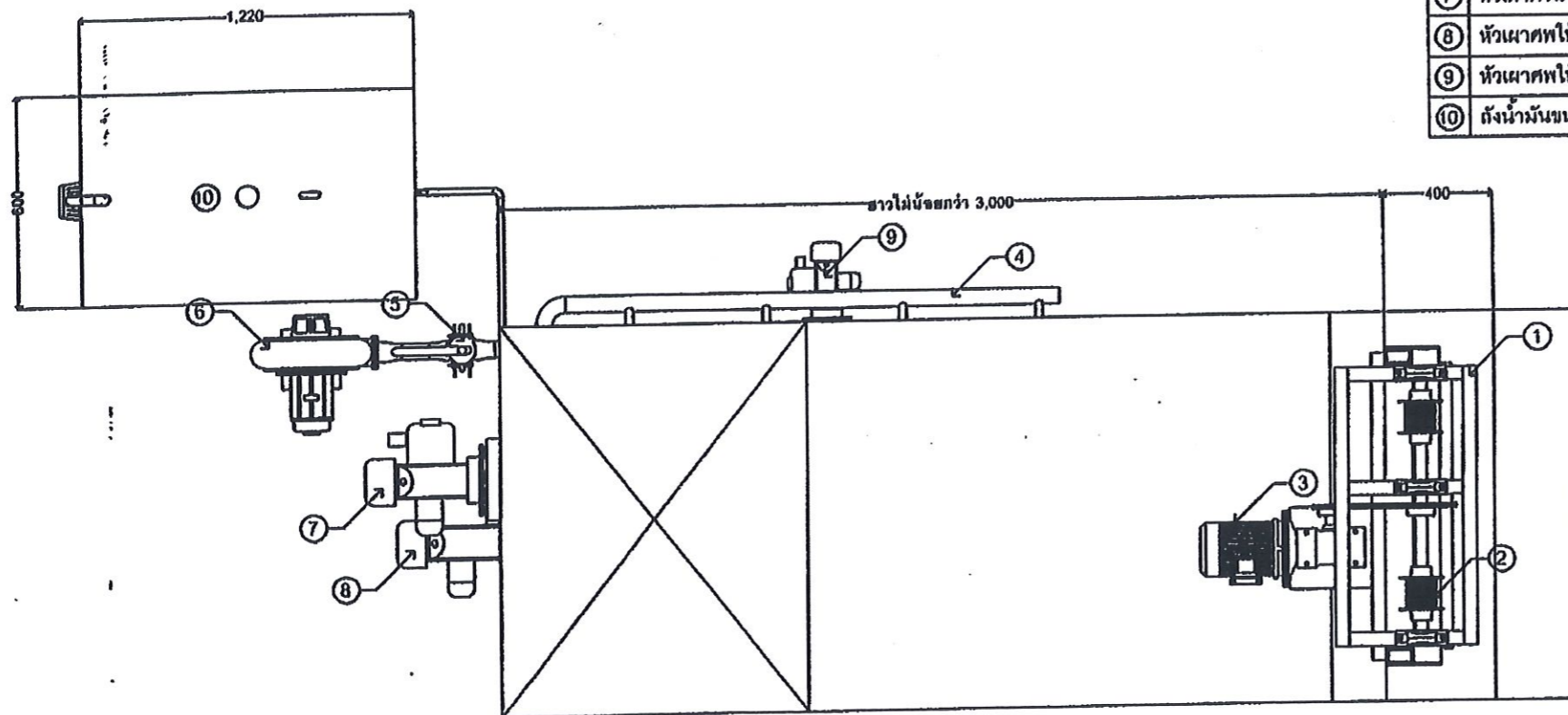
SHEETS :

43

TOTAL :

43

NO.	รายการ
①	แท่นวางชุดระบบประตุน้ำ
②	ชุดระบบประตุน้ำ
③	มอเตอร์ 1.5 HP/380 V. , 2.0 HP/220 V.
④	ท่อเติมอากาศ
⑤	วาล์วปีกผีเสื้อ
⑥	โบล์เวอร์ขนาดไม่น้อยกว่า 1.0 HP
⑦	หัวเผาวันให้ค่าพลังงานไม่น้อยกว่า 360 KW.
⑧	หัวเผาทให้ค่าพลังงานไม่น้อยกว่า 360 KW.
⑨	หัวเผาทให้ค่าพลังงานไม่น้อยกว่า 140 KW.
⑩	ถังน้ำมีขนาดบรรจุไม่น้อยกว่า 300 ลิตร



แปลน

หมายเหตุ: โครงสร้างเหล็กใช้การเชื่อมตามมาตรฐานภาคเชื่อมโลหะ

แปลนเตาเผาศพ แบบหัวเผาติดตั้งด้านหลัง - ด้านข้าง



Phan Construction Drawing  
Tel.082-142-969-3

PROJECT :

อาคารฌาปนสถาน  
(เตาเผาไร้มลพิษ)

OWNER :

วัดจันทร์ธาตุทาราม

LOCATION :

หมู่ที่ 4 ตำบลทองเนียน  
อำเภอชนอม จังหวัดนครศรีธรรมราช

ARCHITECT :

STRUCTURAL ENGINEERS :

DRAWN BY :

นายประพันธ์ สุทธิบุลย์

SANITARY ENGINEERS :

DESIGNED BY :

DRAWN BY :

นายประพันธ์ สุทธิบุลย์

นายประพันธ์ สุทธิบุลย์

SCALE :

1 : 100

DATE :

พฤศจิกายน 2566

DRAWING NO. :

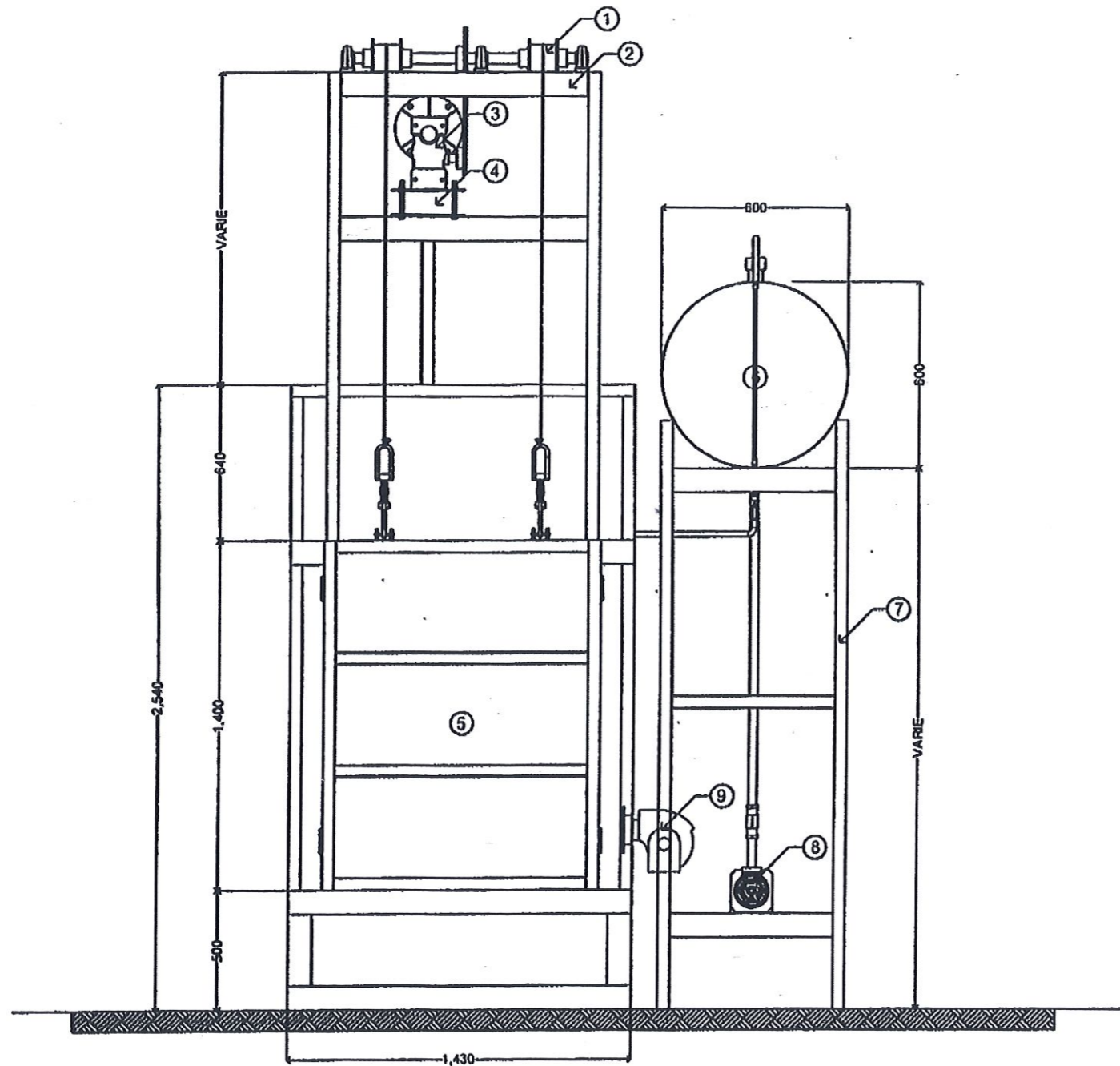
B-002

SHEETS :

43

TOTAL :

43



NO.	รายการ
①	ชุดระบบประตุน้ำ
②	แท่นวางชุดระบบประตุน้ำ
③	มอเตอร์ 1.5 HP/380 V. , 2.0 HP/220 V.
④	แท่นวางมอเตอร์
⑤	ประตุน้ำ
⑥	ถังน้ำมันขนาดบรรจุไม่น้อยกว่า 300 ลิตร
⑦	ขาตั้งถังน้ำมัน (ขึ้นอยู่แต่ละสถานที่)
⑧	ปั้มน้ำมันขนาดไม่น้อยกว่า 1.0 HP
⑨	หัวเผาสหให้ค่าพลังงานไม่น้อยกว่า 140 KW

รูปด้านหน้า

หมายเหตุ: โครงสร้างเหล็กใช้การเชื่อมตามมาตรฐานการเชื่อมโลหะ

รูปด้านหน้าเตาเผาสห แบบหัวเผาสหติดตั้งด้านหลัง - ด้านข้าง



Phan Construction Drawing  
Tel.082-142-969-3

PROJECT :

อาคารพาณิชย์  
(เตาเผาไร้มลพิษ)

OWNER :

วัดจันทร์ธาตุทาราม

LOCATION :

หมู่ที่ 4 ตำบลทองเนียน  
อำเภอชนอม จังหวัดนครศรีธรรมราช

ARCHITECT :

STRUCTURAL ENGINEERS :

DRAWN BY :

นายประพันธ์ สุทธิบุญ

SANITARY ENGINEERS :

DESIGNED BY :

DRAWN BY :

นายประพันธ์ สุทธิบุญ  
นายประพันธ์ สุทธิบุญ

SCALE :

1 : 100

DATE :

พฤศจิกายน 2566

DRAWING NO :

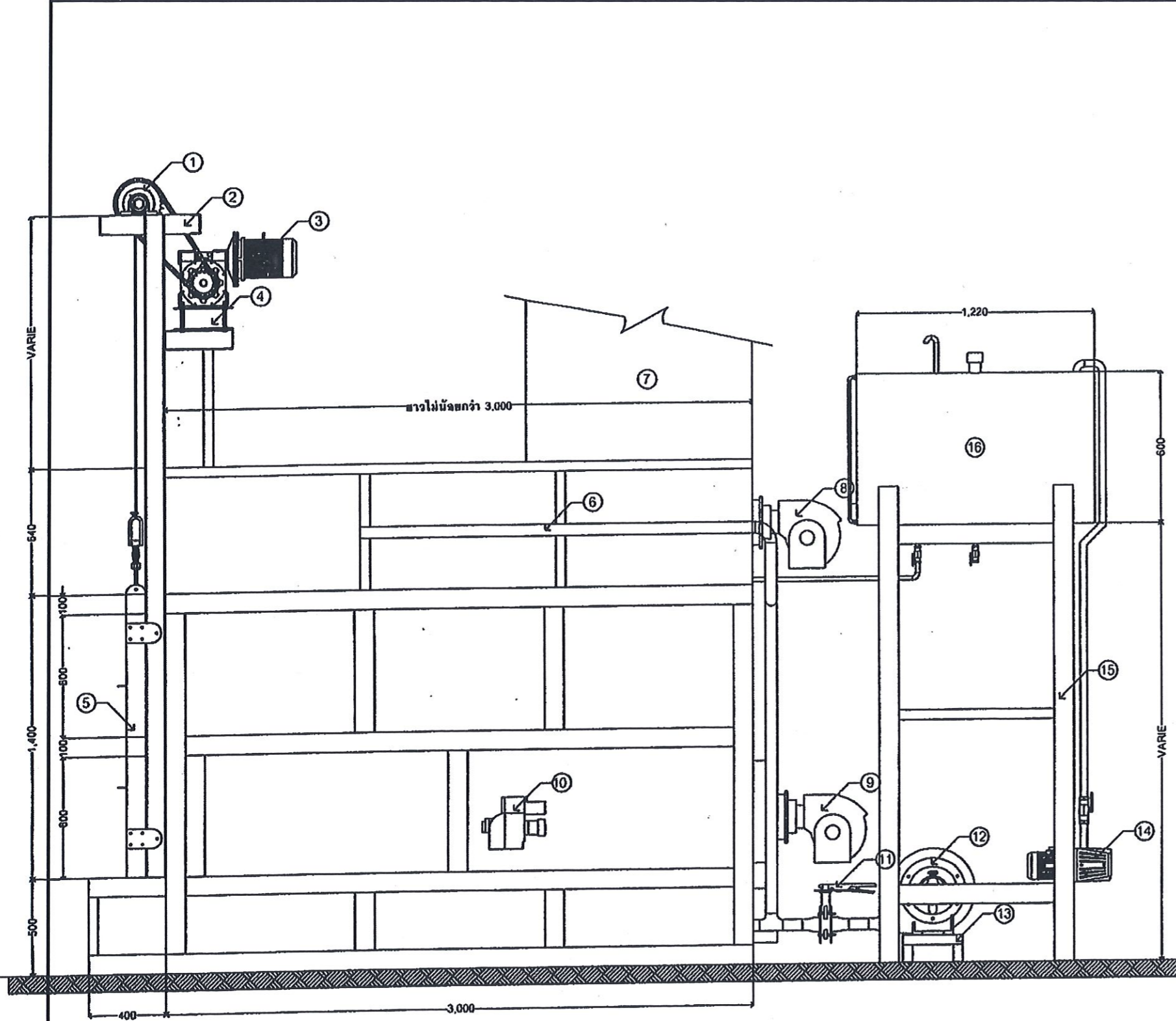
B-003

SHEETS :

43

TOTAL :

43



NO.	รายการ
①	ชุดระบบประตุน้ำ
②	แท่นวางชุดระบบประตุน้ำ
③	มอเตอร์ 1.5 HP/380 V. , 2.0 HP/220 V.
④	แท่นวางมอเตอร์
⑤	ประตุน้ำ
⑥	ท่อเติมอากาศ Ø 2"
⑦	ปล่องระบายควันเชื่อมกับปล่องเดิม ลักษณะขึ้นอยู่กับสถานที่
⑧	หัวเผาวันให้ค่าพลังงานไม่น้อยกว่า 360 KW.
⑨	หัวเผาพให้ค่าพลังงานไม่น้อยกว่า 360 KW.
⑩	หัวเผาพให้ค่าพลังงานไม่น้อยกว่า 140 KW.
⑪	วาล์วปีกผีเสื้อ
⑫	โบสเวอร์ขนาดไม่น้อยกว่า 1.0 HP
⑬	แท่นวางโบสเวอร์(ขึ้นอยู่กับสถานที่)
⑭	ปั๊มน้ำมันขนาดไม่น้อยกว่า 1.0 HP
⑮	ขาตั้งถังน้ำมัน (ขึ้นอยู่กับสถานที่)
⑯	ถังน้ำมันขนาดบรรจุไม่น้อยกว่า 300 ลิตร

รูปด้านขวา

หมายเหตุ: โครงสร้างเหล็กใช้การเชื่อมตามมาตรฐานการเชื่อมโลหะ

**รูปด้านขวาเตาเผาศพ แบบหัวเผาติดตั้งด้านหลัง - ด้านข้าง**

Phan Construction Drawing  
Tel.082-142-969-3

PROJECT :  
อาคารฌาปนสถาน  
(เตาเผาไร้มลพิษ)

OWNER :  
วัดจันทร์ธาตุทาราม

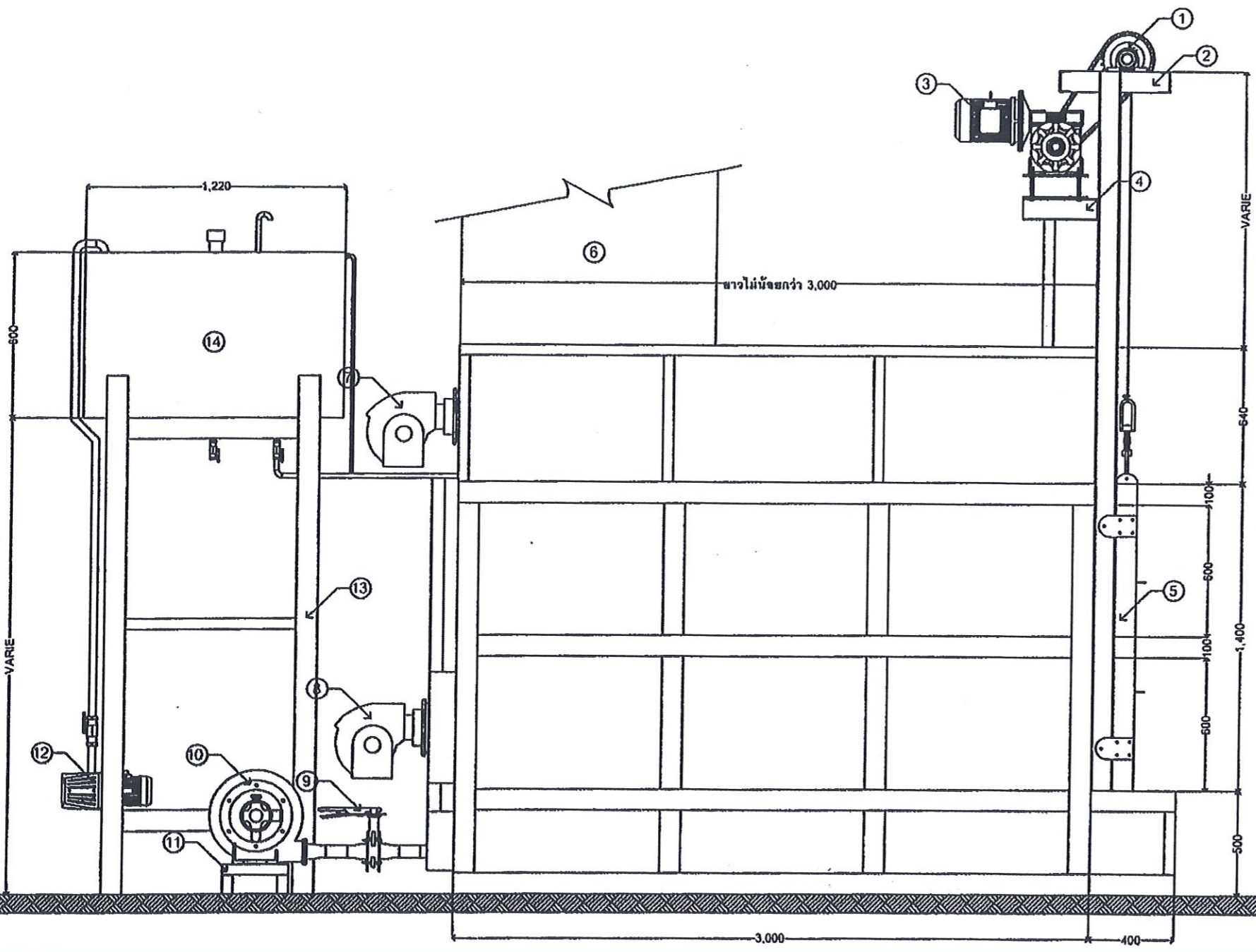
LOCATION :  
หมู่ที่ 4 ตำบลทองเนียน  
อำเภอชนอม จังหวัดนครศรีธรรมราช

ARCHITECT :  
STRUCTURAL ENGINEERS :  
DRAWN BY : นายประพันธ์ สุทธิบุญ

SANITARY ENGINEERS :  
DESIGNED BY : นายประพันธ์ สุทธิบุญ  
DRAWN BY : นายประพันธ์ สุทธิบุญ

SCALE :	1 : 100
DATE :	พฤศจิกายน 2566
DRAWING NO :	B-004
SHEETS :	43
TOTAL :	43





NO.	รายการ
①	ชุดระบบประตุน้ำ
②	แท่นวางชุดระบบประตุน้ำ
③	มอเตอร์ 1.5 HP/380 V. , 2.0 HP/220 V.
④	แท่นวางมอเตอร์
⑤	ประตุน้ำ
⑥	ปล่องระบายควันเชื่อมกับปล่องเดิม
	ลักษณะขึ้นอยู่กับสถานที่
⑦	หัวเผาควันให้ค่าพลังงานไม่น้อยกว่า 360 KW.
⑧	หัวเผาคปให้ค่าพลังงานไม่น้อยกว่า 360 KW.
⑨	วาล์วปีกผีเสื้อ
⑩	โบล์เวอร์ขนาดไม่น้อยกว่า 1.0 HP
⑪	แท่นวางโบล์เวอร์ (ขึ้นอยู่กับสถานที่)
⑫	ปั๊มน้ำขนาดไม่น้อยกว่า 1.0 HP
⑬	ขาตั้งถังน้ำมัน (ขึ้นอยู่กับสถานที่)
⑭	ถังน้ำมันขนาดบรรจุไม่น้อยกว่า 300 ลิตร

รูปด้านซ้าย

หมายเหตุ: โครงสร้างเหล็กให้การเชื่อมตามมาตรฐานการเชื่อมโลหะ

รูปด้านซ้ายเตาเผาศพ แบบหัวเผาติดตั้งด้านหลัง - ด้านข้าง

Phan Construction Drawing  
Tel.082-142-969-3

PROJECT :  
อาคารฌาปนสถาน  
(เตาเผาไร้มลพิษ)

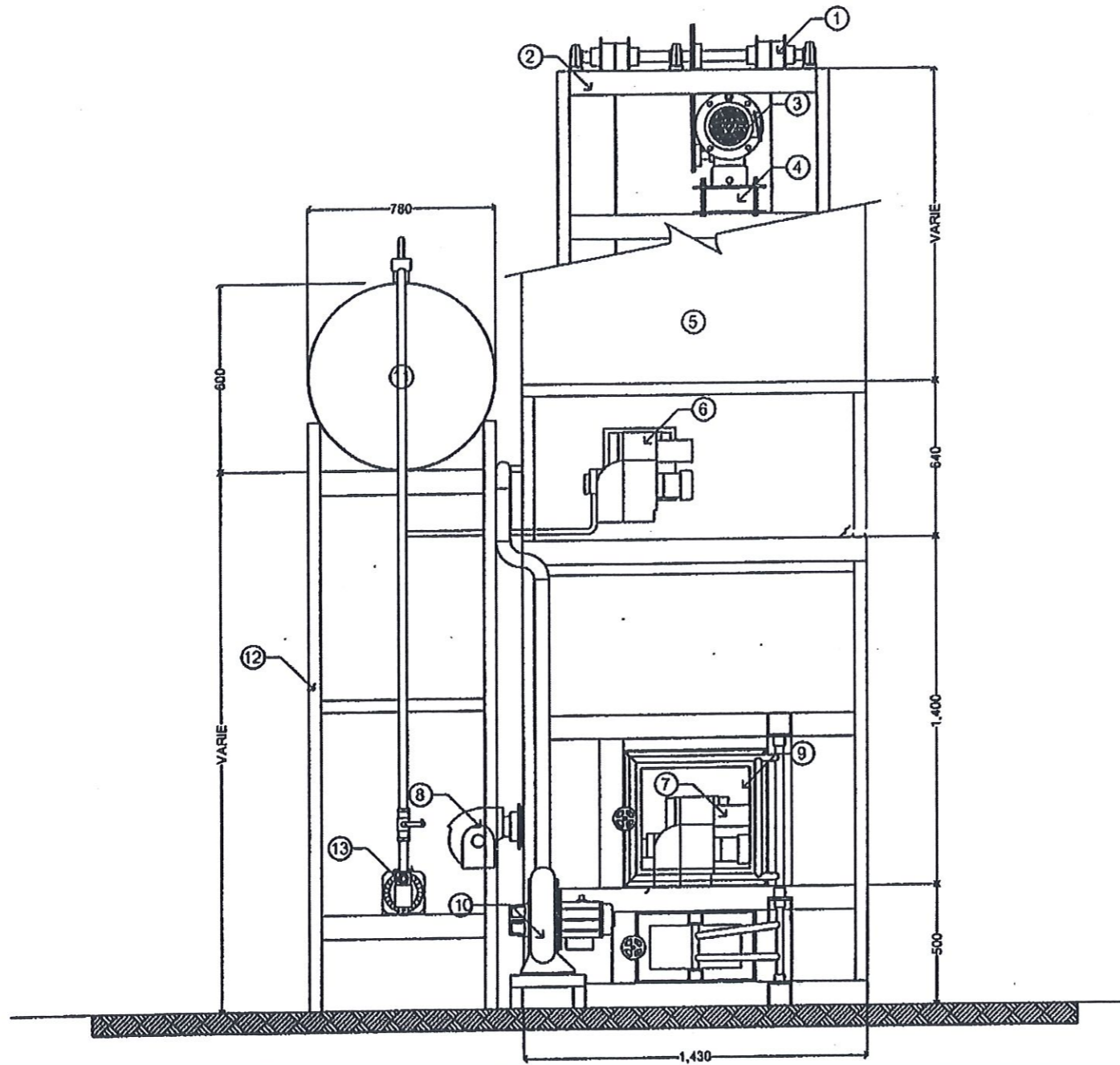
OWNER :  
วัดจันทร์ธาตุทาราม

LOCATION :  
หมู่ที่ 4 ตำบลทองเนียน  
อำเภอขนอม จังหวัดนครศรีธรรมราช

ARCHITECT :  
STRUCTURAL ENGINEERS :  
DRAWN BY : นายประพันธ์ สุทธิบุลย์

SANITARY ENGINEERS :  
DESIGNED BY : นายประพันธ์ สุทธิบุลย์  
DRAWN BY : นายประพันธ์ สุทธิบุลย์

SCALE :	1 : 100
DATE :	พฤศจิกายน 2566
DRAWING NO. :	B-005
SHEETS :	43
TOTAL :	43



NO.	รายการ
①	ชุดระบบประตุน้ำ
②	แท่นวางชุดระบบประตุน้ำ
③	มอเตอร์ 1.5 HP/380 V. , 2.0 HP/220 V.
④	แท่นวางมอเตอร์
⑤	ปล่องระบายควันเชื่อมกับปล่องเดิม ลักษณะขึ้นอยู่กับสถานที่
⑥	หัวเผาควันให้ค่าพลังงานไม่น้อยกว่า 380 KW
⑦	หัวเผาฟให้ค่าพลังงานไม่น้อยกว่า 360 KW
⑧	หัวเผาฟให้ค่าพลังงานไม่น้อยกว่า 140 KW
⑨	ประตุน้ำ
⑩	โบลเวอร์ขนาดไม่น้อยกว่า 1.0 HP
⑪	ถังน้ำมันขนาดบรรจุไม่น้อยกว่า 300 ลิตร
⑫	ชาตังถังน้ำมัน (ขึ้นอยู่แต่สถานที่)
⑬	ปั๊มน้ำมันขนาดไม่น้อยกว่า 1.0 HP

รูปด้านหลัง

หมายเหตุ: โครงสร้างเหล็กให้การเชื่อมตามมาตรฐานการเชื่อมโลหะ

รูปด้านหลังเตาเผาฟ แบบหัวเผาฟติดตั้งด้านหลัง - ด้านข้าง



Phan Construction Drawing  
Tel.082-142-969-3

PROJECT :

อาคารฌาปนสถาน  
(เตาเผาไร้มลพิษ)

OWNER :

วัดจันทร์ราตุทาราม

LOCATION :

หมู่ที่ 4 ตำบลท้องเนียน  
อำเภอขนอม จังหวัดนครศรีธรรมราช

ARCHITECT :

STRUCTURAL ENGINEERS :

DRAWN BY :

นายประพันธ์ สุทธิบุลย์

SANITARY ENGINEERS :

DESIGNED BY :

DRAWN BY :

นายประพันธ์ สุทธิบุลย์

SCALE :

1 : 100

DATE :

พฤศจิกายน 2568

DRAWING NO :

B-006

SHEETS :

43

TOTAL :

43

รายละเอียดคุณลักษณะทางเทคนิคเตาเผาปลอดมลพิษ ชนิด 3 หัวเผา ชนิดใช้น้ำมันเป็นเชื้อเพลิง  
คุณลักษณะทางเทคนิคของเทคโนโลยีเตาเผาไร้มลพิษ ให้เป็นไปตามมาตรฐาน ดังต่อไปนี้

**หมวดที่ 1 คุณลักษณะ**

**1. คุณลักษณะทั่วไป**

- 1) มีห้องเผา (Chamber) จำนวน 2 ห้องเผา ประกอบด้วยห้องเผาสพ ( Primary chamber ) และห้องเผาคว้น ( Secondary Chamber )
- 2) กาจัดมลพิษอากาศด้วยหลักการเผาซ ักายในห้องเผาคว้น
- 3) ใช้น้ำมันดีเซลเป็นเชื้อเพลิง
- 4) ควบคุมการทำงานด้วยไฟฟ้ากระแสสลับ

**2. โครงสร้าง**

- 1) โครงสร้างภายนอกประกอบด้วยโครงสร้างเหล็ก #SS 400 ซึ่งทาสีกันสนิมอย่างน้อย 2 ครั้ง ก่อนทาสีจริง ออกแบบตามหลักวิศวกรรมมีความแข็งแรงสามารถรองรับน ้หนัก และเคลื่อนย้ายได้โดยไม่มีปัญหา
- 2) โครงสร้างภายในผนังด้านข้างของเตาเผาสพประกอบด้วยวัสดุทนความร้อน ที่ได้มาตรฐาน ISO 9001 หรือ มอก. จำนวน 3 ชั้น โดยมีค่าความร้อนที่ผิวภายนอกขณะกำลังเผาจะต้องไม่เกิน 50 องศาเซลเซียส
  - ชั้นแรกที่ต้องสัมผัสเปลวไฟ เป็นอิฐทนไฟหนาไม่น้อยกว่า 114 มม. ทนความร้อนได้ไม่น้อยกว่า 1,400 องศาเซลเซียส เกรดคุณภาพของอิฐไม่ต่ำกว่า SK 34
  - ชั้นที่ 2 เป็นอิฐฉนวนกันความร้อนหนาไม่น้อยกว่า 114 มม. ทนความร้อนได้ไม่น้อยกว่า 1,100 องศาเซลเซียส เกรดคุณภาพของอิฐไม่ต่ำกว่า HI - 20
  - ชั้นนอกสุดติดผนังเหล็ก เป็นฉนวนกันความร้อนชนิด เซรามิกบอร์ด หนาไม่น้อยกว่า 25 มม. ทนความร้อนได้ไม่น้อยกว่า 1,260 องศาเซลเซียส
- 3) พื้นห้องเผาสพ ทาด้วยอิฐทนไฟ หรือคอนกรีตทนไฟ หนาไม่น้อยกว่า 152 มม. ซึ่งสามารถรับแรงกระแทกได้เป็นอย่างดี และทนความร้อนได้ไม่น้อยกว่า 1,400 องศาเซลเซียส
- 4) หลังคาของห้องเผาสพทาด้วยอิฐทนไฟก่อเรียงเป็นลักษณะโค้งด้วยอิฐลักษณะกลีบส้มมีความมั่นคงแข็งแรง ทนความร้อนได้ไม่น้อยกว่า 1,400 องศาเซลเซียส
- 5) ด้านบนของห้องเผาคว้นปิดทับด้วยแผ่นอิฐทนไฟหนาไม่น้อยกว่า 76 มม. เกรดคุณภาพของอิฐไม่ต่ำกว่า SK 34 และอิฐฉนวนกันความร้อนหนาไม่น้อยกว่า 76 มม. เกรดคุณภาพของอิฐไม่ต่ำกว่า HI - 20 และปิดทับด้วยฉนวนกันความร้อนชนิดเซรามิกไฟเบอร์ ความหนาแน่นไม่น้อยกว่า 128 กิโลกรัมต่อลูกบาศก์เมตร ความหนาไม่น้อยกว่า 25 มม. ทนความร้อนได้ไม่น้อยกว่า 1,260 องศาเซลเซียส ปิดทับด้วยแผ่นเหล็กหนาไม่น้อยกว่า 3 มม.
- 6) ด้านหน้าเตาเผาตกแต่งด้วยหินแกรนิตให้ความสวยงาม

**3. หัวเผา**

- 1) หัวเผา ( BURNER ) เป็นแบบ TWO-STAGE เป็นผลิตภัณฑ์ที่มี คุณภาพได้รับการรับรองมาตรฐาน ISO 9001 และเป็นผลิตภัณฑ์ที่มีคุณภาพตามมาตรฐานจากประเทศทางยุโรป หรือสหรัฐอเมริกา
- 2) หัวเผาสพ ( Primary burner ) ซึ่งสามารถปรับความแรงของเปลวไฟได้ 2 ระดับ (Hi-Lo burner) มี 2 หัวเผา หัวเผาที่ 1 ติดตั้งด้านหลังของเตา ให้ค่าพลังงานไม่น้อยกว่า 360 kw. และหัวเผาที่ 2 ติดตั้งด้านข้างของเตา ให้ค่าพลังงานไม่น้อยกว่า 140 kw. / เตา
- 3) หัวเผาคว้น ( Secondary burner ) จำนวน 1 หัวเผาให้ค่าพลังงานไม่น้อยกว่า 360 kw. ซึ่งสามารถปรับความแรงของเปลวไฟได้ 2 ระดับ (Hi-Lo burner) / เตา



Phan Construction Drawing  
Tel.082-142-969-3

PROJECT :

อาคารพาณิชย์  
(เตาเผาไร้มลพิษ)

OWNER :

วัดจันทร์ราตุทาราม

LOCATION :

หมู่ที่ 4 ตำบลท้องเนียน  
อำเภอขนอม จังหวัดนครศรีธรรมราช

ARCHITECT :

STRUCTURAL ENGINEERS :

DRAWN BY :

นายประพันธ์ สุทธิบูลย์

SANITARY ENGINEERS :

DESIGNED BY :

DRAWN BY :

นายประพันธ์ สุทธิบูลย์  
นายประพันธ์ สุทธิบูลย์

SCALE :

1 : 100

DATE :

พฤศจิกายน 2566

DRAWING NO :

B-007

SHEETS :

43

TOTAL :

43

#### 4. ห้องเผา

- 1) ห้องเผาที่มีขนาดไม่น้อยกว่า 80x270x80 เซนติเมตร ( กว้างxยาวxสูง )สามารถบรรจุหีบศพ ( ไม่รวมฐาน ) ที่มีความกว้าง 66 เซนติเมตร ความสูง 70 เซนติเมตร และความยาว 220 เซนติเมตรได้โดยง่าย
- 2) ห้องเผาควรมีปริมาตรภายในไม่น้อยกว่า 1.0 ลูกบาศก์เมตร ทั้งนี้ ไม่รวมถึงปริมาตรส่วนหนึ่งของปล่องระบายอากาศ หรือห้องเผา
- 3) ด้านหน้าเตามีลูกกลิ้ง สำหรับรองรับโลงศพสำหรับเลื่อนเข้าเตาเผา

#### 5. ประตู

- 1) เป็นประตูแบบ เปิด - ปิด ขึ้นลงด้วยระบบ ไฮดรอลิกหรือมอเตอร์เกียร์ขนาดไม่น้อยกว่า 2 แรงม้า (1.5 kW) 220 โวลต์ หรือ ขนาดไม่น้อยกว่า 1.5 แรงม้า (1.1 kW) 380 โวลต์ กรณีไฟฟ้าดับสามารถเปิดประตูเตาเผาศพได้
- 2) โครงสร้างภายนอกทำด้วยแผ่นเหล็กพันสีกันสนิม ภายในเป็นวัสดุทนไฟหรือคอนกรีตทนไฟ ซึ่งสามารถใช้งานที่อุณหภูมิสูงสุด ไม่น้อยกว่า 1,400 องศาเซลเซียส
- 3) มีระบบตรวจสอบการเปิดประตูในระหว่างการเผาไหม้ ที่สามารถดับหัวเผาศพทันทีเมื่อประตูเปิดขึ้น เพื่อป้องกันอันตรายจากความร้อนและเปลวไฟ และหัวเผาศพจะทำงานอีกครั้งต่อเมื่อประตูปิดลง

#### 6. ปล่องระบายอากาศ

- 1) กรณีมีปล่องระบายอากาศเดิมอยู่ จะทำปล่องระบายอากาศเชื่อมต่อจากเตาเผาศพถึงปล่องระบายอากาศ โดย โครงสร้างภายนอกทำด้วยแผ่นเหล็กพันสีกันสนิม ภายใน ก่ออิฐทนไฟหรืออิฐฉนวนกันความร้อน จากตัวเตาเผาศพถึงปล่องระบายอากาศเดิม ซึ่งสามารถใช้งานที่อุณหภูมิสูงสุดได้ ไม่น้อยกว่า 1,400 องศาเซลเซียส เพื่อป้องกันการเกิดอัคคีภัย และปล่องมีความมั่นคงแข็งแรง
- 2) มีช่องเปิดสำหรับเก็บตัวอย่างอากาศ (Sampling port) ที่ถูกต้องตามหลักเกณฑ์ของ องค์การพิทักษ์สิ่งแวดล้อมแห่งประเทศสหรัฐอเมริกา (US.EPA)

#### 7. ระบบควบคุมการทำงาน

ระบบการวัดและควบคุมอุณหภูมิในห้องเผาไหม้เป็นแบบ DIGITAL แสดงค่าความร้อนเป็นตัวเลขอย่างชัดเจน สามารถตั้งค่าอุณหภูมิได้ตามต้องการตั้งแต่ 0-1,200 องศาเซลเซียส แยกกันอย่างอิสระ

#### 8. เครื่องพัดลมอัดอากาศ

มีเครื่องพัดลมอัดอากาศ ขนาดไม่น้อยกว่า 1 แรงม้า อย่างน้อย 1 ชุด ซึ่งสามารถปรับแต่งปริมาณลมให้เหมาะสมได้หลายระดับ

#### 9. อุณหภูมิทำงานและระยะเวลาเผาไหม้ในห้องเผาวัน

- 1) อุณหภูมิทำงานในห้องเผาวัน ตลอดระยะเวลาการเผาไหม้เฉลี่ยไม่น้อยกว่า 1,000 องศาเซลเซียส
- 2) ระยะเวลาเผาไหม้ในห้องเผาวัน (Retention time) ไม่น้อยกว่า 1 วินาที

#### 10. คุณลักษณะอื่นๆ

- 1) มีอุปกรณ์วัดอุณหภูมิทำงาน (Thermocouple) ทำด้วยสแตนเลสทนความร้อน ในห้องเผา และในห้องเผาวัน ห้องละ 1 ชุด/1 เตา พร้อมจอแสดงผลอุณหภูมิเป็นตัวเลขให้เห็นได้อย่างชัดเจน
- 2) มีตู้ควบคุมระบบการทำงานของเตาเผาศพ ซึ่งมีหลอดไฟแสดงสถานะ การทำงานของหัวเผาศพ หัวเผาวัน พัดลม และ อุปกรณ์อื่นที่จำเป็น
- 3) มีถังบรรจุน้ำมันเชื้อเพลิง ขนาดไม่น้อยกว่า 300 ลิตร พร้อมปั๊มดูดส่งน้ำมันเข้าถัง
- 4) มีช่องสำหรับกวาดกระดูกและเถ้า และถาดสแตนเลสรองรับกระดูกและเถ้า
- 5) ในกรณีที่ไฟฟ้าดับ หรือหัวเผาชำรุด หรือเมื่อเสร็จสิ้นการเผาศพ ต้องสามารถดึงหัวเผาออกจากช่องใส่หัวเผาได้ทันที เพื่อป้องกันความเสียหายของหัวเผาอันเนื่องมาจากความร้อนในห้องเผา
- 6) ในขณะที่เผาศพต้องไม่มีการรั่วไหลของเขม่าควันออกทางหน้าต่างเตา
- 7) ผู้เสนอราคาต้องมีระบบมาตรฐานการผลิตที่ได้รับการรับรองระบบคุณภาพมาตรฐาน ISO 9001 และมาตรฐานระบบการจัดการสิ่งแวดล้อม ISO 14001 หรือมีระบบมาตรฐานการผลิตที่ได้รับการรับรองจากสำนักงานมาตรฐานผลิตภัณฑ์อุตสาหกรรม (สมอ.) ที่ระบุเฉพาะประเภทมาตรฐานการผลิต มาตรฐานการติดตั้ง และมาตรฐานการบริการ ประเภทเตาเผาศพปลอดมลพิษ โดยให้แนบสำเนาหนังสือรับรอง พร้อมรับรองสำเนาถูกต้อง มาเพื่อประกอบการพิจารณา

#### 11. อุปกรณ์ประกอบ

- 1) อุปกรณ์สำหรับเขียนศพ จำนวน 1 อัน/เตา
- 2) อุปกรณ์สำหรับกวาดเถ้า และกระดูก จำนวน 1 อัน/เตา
- 3) คู่มือการใช้งาน และบำรุงรักษาเตาเผาศพ จำนวน 2 เล่ม/เตา
- 4) หนังสือรับประกันคุณภาพการใช้งานปกติเป็นระยะเวลา 2 ปี จำนวน 1 ชุด



Phan Construction Drawing  
Tel.082-142-969-3

PROJECT :

อาคารฌาปนสถาน  
(เตาเผาไร้มลพิษ)

OWNER :

วัดจันทร์ธาตุทาราม

LOCATION :

หมู่ที่ 4 ตำบลท้องเนียน  
อำเภอขนอม จังหวัดนครศรีธรรมราช

ARCHITECT :

STRUCTURAL ENGINEERS :

DRAWN BY :

นายประพันธ์ สุทธิบุญ

SANITARY ENGINEERS :

DESIGNED BY :

DRAWN BY :

นายประพันธ์ สุทธิบุญ

SCALE :

1 : 100

DATE :

พฤศจิกายน 2566

DRAWING NO :

B-008

SHEETS :

43

TOTAL :

43

## หมวดที่ 2 การติดตั้ง

1. จะต้องดำเนินการผลิตเตาเผาศพปลอดมลพิษ ณ สถานที่ของผู้ผลิต และเมื่อผลิตเสร็จเรียบร้อยแล้ว จึงจะสามารถขนย้ายมาติดตั้ง ณ อาคารเมรุของวัดได้
2. ผู้รับจ้างต้องรื้อถอนเตาเผาศพเดิมของแต่ละวัดออก เพื่อติดตั้งเตาเผาศพปลอดมลพิษเข้า ทดแทน และต้องเป็นผู้ขนย้ายเศษอิฐ และวัสดุต่างๆ ไปทำลายยังสถานที่ที่เหมาะสม
3. การรื้อถอนเตาเผาศพเดิม และการขนย้ายเตาเผาศพปลอดมลพิษจะต้องกระทำด้วยความระมัดระวังมิให้เกิดความเสียหายแก่อาคารเมรุ หรือทรัพย์สินอื่นใดของวัด หากมีความเสียหายใดๆ เกิดขึ้น ผู้รับจ้างจะต้องดำเนินการซ่อมแซมความเสียหายนั้นให้อยู่ในสภาพเรียบร้อย และใช้การได้ดังเดิม
4. การติดตั้งเตาเผาศพปลอดมลพิษ ผู้รับจ้างจะต้องดำเนินการอย่างระมัดระวังในการรื้อถอนเตาเผาศพเดิมของวัด การเสริมโครงสร้างใดๆ ของอาคารเมรุให้มีความมั่นคงแข็งแรง สามารถรองรับน้ำหนักเตาเผาศพปลอดมลพิษที่ติดตั้งขึ้นใหม่ได้ ภายใต้การควบคุมและรับรองของวิศวกร ทั้งนี้ผู้เสนอราคาต้องแนบหนังสือยินยอมเป็นผู้ควบคุมงานของวิศวกร

## หมวดที่ 3 เงื่อนไขอื่นๆ

### 1. การจัดอบรมการใช้งาน

ผู้รับจ้างจะต้องจัดอบรมการใช้งาน และดูแลเตาเผาปลอดมลพิษให้แก่เจ้าหน้าที่ประจำเตาเผาศพของวัดจนสามารถใช้งานได้ดี โดยการฝึกอบรมอย่างน้อยต้องประกอบด้วยหัวข้อ ดังนี้

- 1) หลักการทำงานของเตาเผาศพปลอดมลพิษ และอุปกรณ์ต่างๆ ของเตาเผาปลอดมลพิษ
- 2) การใช้งานเตาเผาปลอดมลพิษอย่างถูกวิธี โดยจะต้องคำนึงถึงการกำจัดมลพิษอากาศความประหัดเชื้อเพลิงและความปลอดภัย
- 3) แผนการดูแลรักษา และการซ่อมแซมเตาเผาปลอดมลพิษเบื้องต้น
- 4) ความปลอดภัยในการใช้เชื้อเพลิง และอันตรายใดๆ ในกรณีเกิดอุบัติเหตุต่างๆ จากการใช้เชื้อเพลิง

### 2. การบริการตรวจสภาพการทำงานหลังการติดตั้ง

หลังการส่งมอบงานตามสัญญาจ้างแล้ว ผู้รับจ้างจะต้องรับประกันคุณภาพเตาเผาปลอดมลพิษเป็นเวลา 2 ปี ตลอดระยะเวลาประกันหากอุปกรณ์เกิดความเสียหาย หรือบกพร่องที่มีได้เกิดจากความประมาทของเจ้าหน้าที่ ที่ควบคุมเตาเผาศพ ทางผู้รับจ้าง จะทำการเปลี่ยนซ่อมแซมและแก้ไขให้สามารถใช้งานได้ตามปกติ โดยไม่คิดค่าใช้จ่ายใดๆทั้งสิ้น พร้อมตรวจและรายงานสภาพการทำงานของเตาเผาปลอดมลพิษทุก ๆ 4 เดือนในระหว่างเวลารับประกัน



Phan Construction Drawing  
Tel.082-142-969-3

PROJECT :

อาคารฌาปนสถาน  
(เตาเผาไร้มลพิษ)

OWNER :

วัดจันทร์ธาตุทาราม

LOCATION :

หมู่ที่ 4 ตำบลท้องเนียน  
อำเภอขนอม จังหวัดนครศรีธรรมราช

ARCHITECT :

STRUCTURAL ENGINEERS :

DRAWN BY :

นายประพันธ์ สุทธิบุญ

SANITARY ENGINEERS :

DESIGNED BY :

DRAWN BY :

นายประพันธ์ สุทธิบุญ

SCALE :

1 : 100

DATE :

พฤศจิกายน 2566

DRAWING NO :

B-009

SHEETS :

43

TOTAL :

43