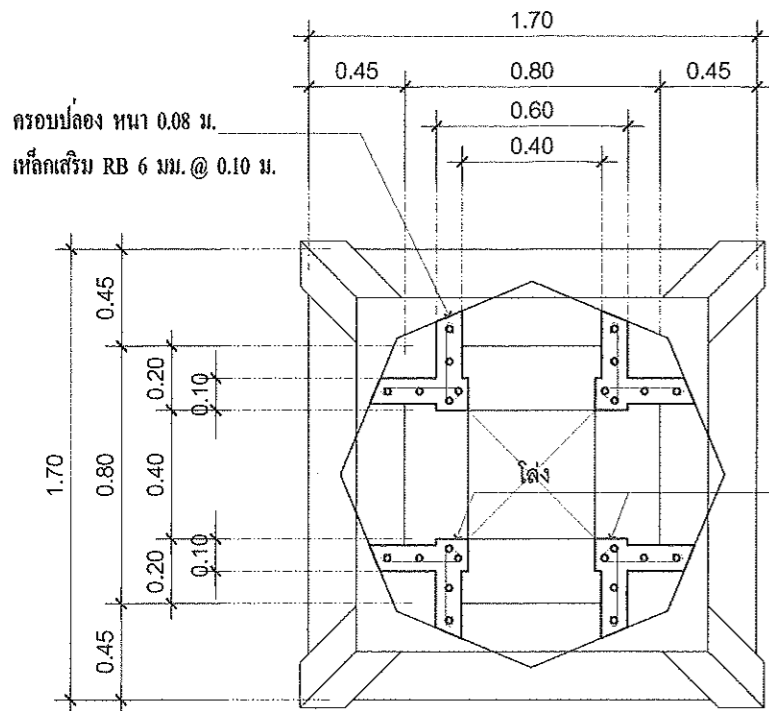


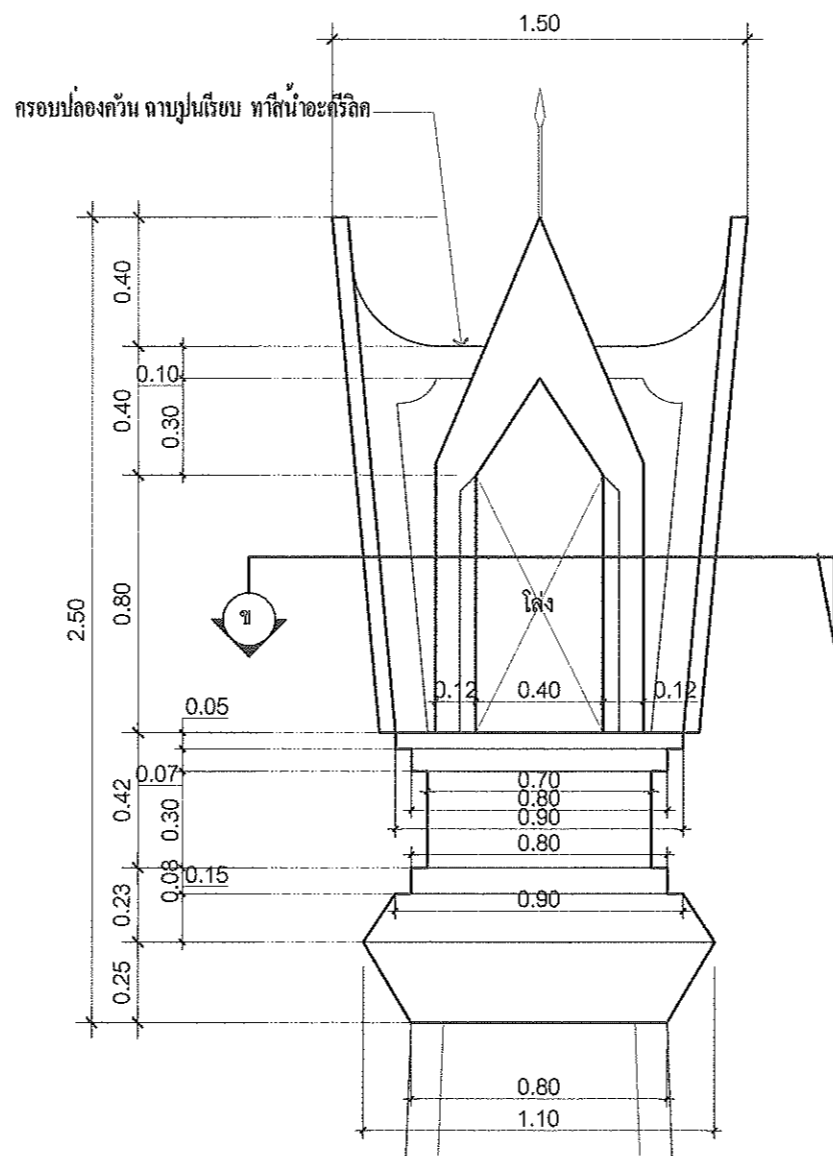
กรอบปล่องคว้น ตามรูปเรียบ ทาสีน้ำอะครีลิค

แปลนปล่องคว้น



กรอบปล่อง ทน 0.08 ม.
เหล็กเสริม RB 6 มม. @ 0.10 ม.

รูปตัด ข.

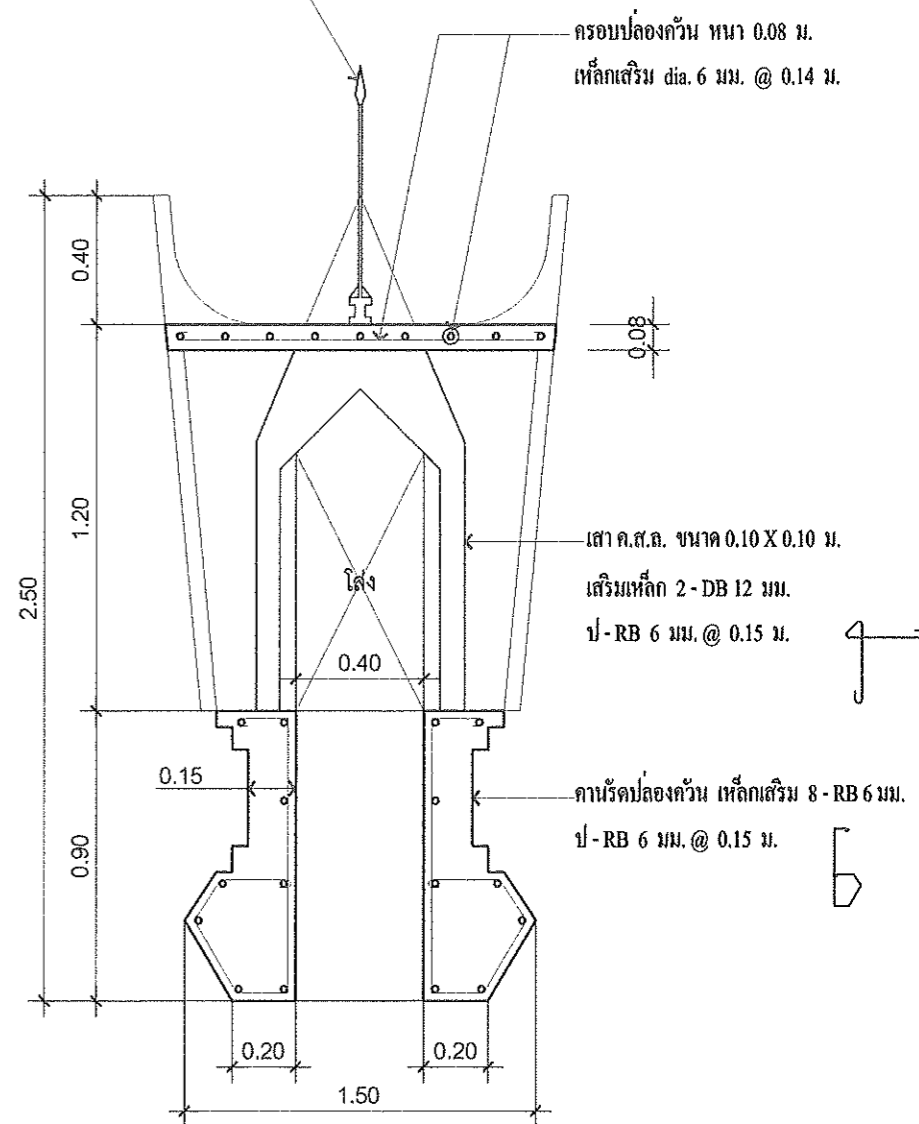


กรอบปล่องคว้น ตามรูปเรียบ ทาสีน้ำอะครีลิค

รูปด้านปล่องคว้น

แบบแสดง ขยายกรอบปล่องคว้น
มาตราส่วน 1:25

เสาล็อฟ้าทองแดงปลายแหลม ขนาด 5/8" ยาว 60 ซม.
สายทองแดงตีเกลียวป้อน ขนาดตามแบบกำหนด



กรอบปล่องคว้น ทน 0.08 ม.
เหล็กเสริม dia. 6 มม. @ 0.14 ม.

เสา ค.ส.ล. ขนาด 0.10 X 0.10 ม.
เสริมเหล็ก 2-DB 12 มม.
ป-RB 6 มม. @ 0.15 ม.

คาน้ำรับปล่องคว้น เหล็กเสริม 8-RB 6 มม.
ป-RB 6 มม. @ 0.15 ม.

รูปตัด ก.



Phan Construction Drawing
Tel.082-142-969-3

PROJECT :

อาคารฌาปนสถาน
(เตาเผาไร้มลพิษ)

OWNER :

วัดจันทร์ธาตุทาราม

LOCATION :

หมู่ที่ 4 ตำบลทองเนียน
อำเภอขนอม จังหวัดนครศรีธรรมราช

ARCHITECT :

STRUCTURAL ENGINEER (วิฑูรย์โชค พรหมเพชร)

DRAWN BY :

นายประพันธ์ สุทธิบุญ

SANITARY ENGINEERS :

DESIGNED BY :

DRAWN BY :

นายประพันธ์ สุทธิบุญ
นายประพันธ์ สุทธิบุญ

SCALE :

1 : 25

DATE :

พฤศจิกายน 2566

DRAWING NO :

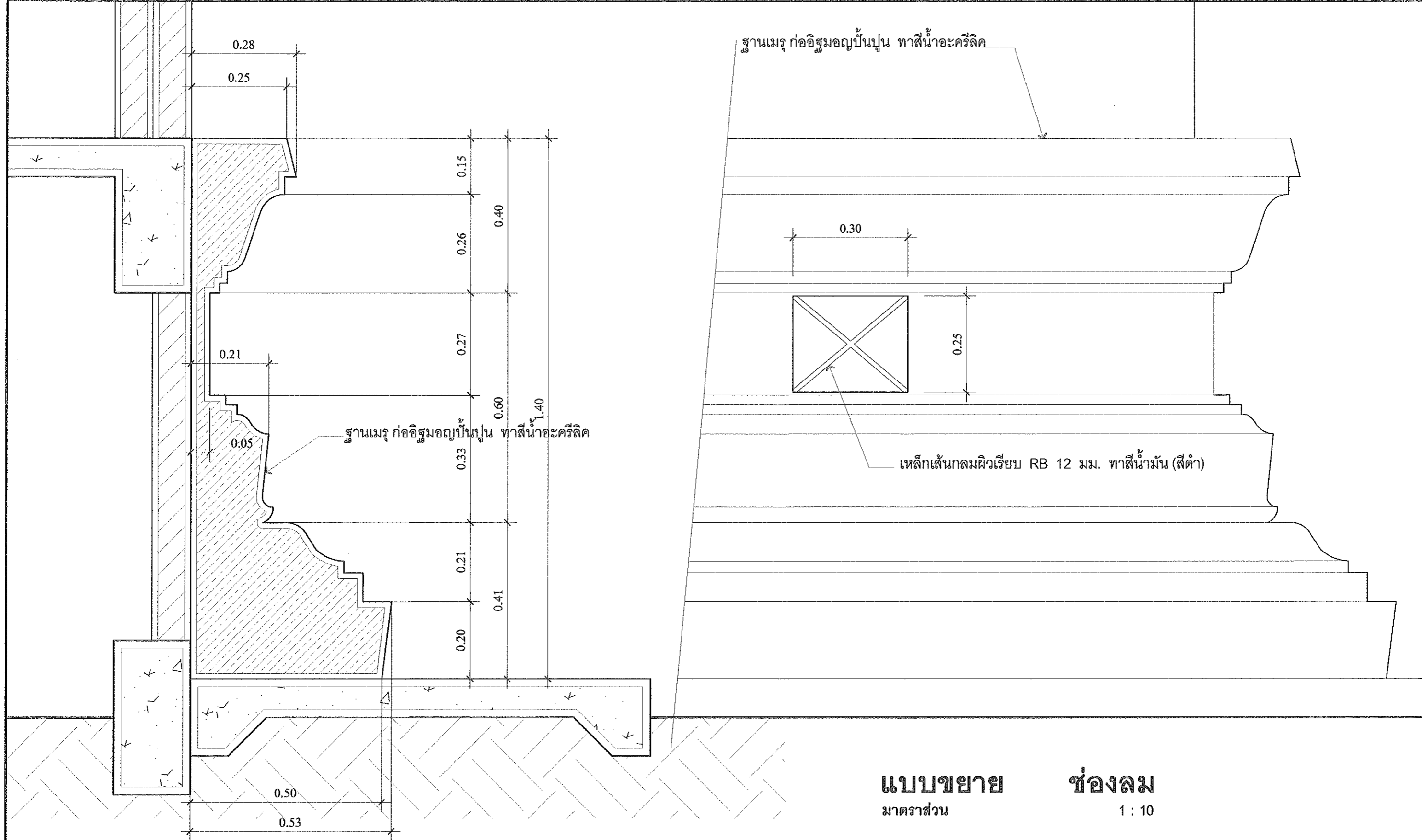
A-20

SHEETS :

20

TOTAL :

43



แบบขยาย
มาตราส่วน

ฐานเมรุ
1 : 10

Phan Construction Drawing
Tel.082-142-969-3

PROJECT :
อาคารฌาปนสถาน
(เตาเผาไร้มลพิษ)

OWNER :
วัดจันทร์ธาตุทวาราม

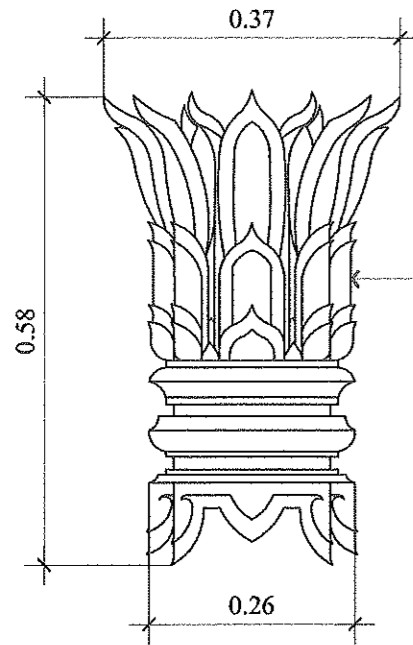
LOCATION :
หมู่ที่ 4 ตำบลทองถิ่น
อำเภอขนอม จังหวัดนครศรีธรรมราช

ARCHITECT :
STRUCTURAL ENGINEERS (พรโชค พรหมเพชร)
สย.11820

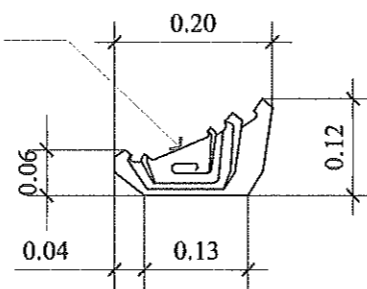
DRAWN BY :
นายประพันธ์ สุทธิบุลย

SANITARY ENGINEERS :
DESIGNED BY :
DRAWN BY :
นายประพันธ์ สุทธิบุลย

SCALE :	1 : 10
DATE :	พฤศจิกายน 2566
DRAWING NO :	A-21
SHEETS :	21
TOTAL :	43

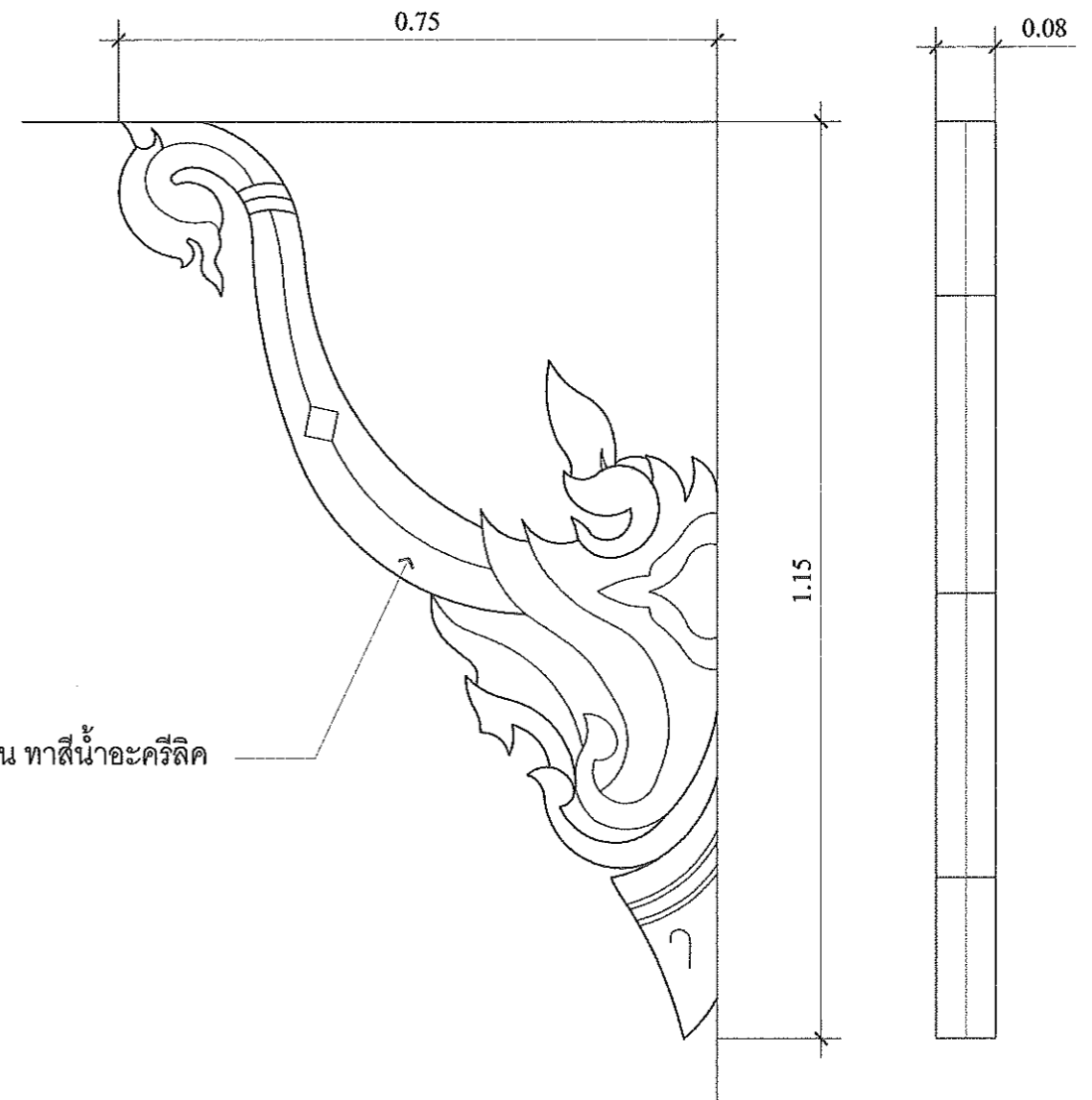


หัวเสาหลังคา ปูนปั้น ทาสีน้ำอะครีลิค
บัวหัวเสา ปูนปั้น ทาสีน้ำอะครีลิค



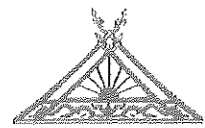
แบบขยาย หัวเสา
มาตราส่วน 1 : 10

แบบขยาย บัวหัวเสา
มาตราส่วน 1 : 10



คันทวย ปูนปั้น ทาสีน้ำอะครีลิค

แบบขยาย คันทวย
มาตราส่วน 1 : 10



Phan Construction Drawing
Tel.082-142-969-3

PROJECT :

อาคารฌาปนสถาน
(เตาเผาไร้มลพิษ)

OWNER :

วัดจันทร์ธาตุทวาราม

LOCATION :

หมู่ที่ 4 ตำบลทองเนียน
อำเภอชนอม จังหวัดนครศรีธรรมราช

ARCHITECT :

STRUCTURAL ENGINEERS (บริษัท ธีโรไซด์ พรหมเพชร)
สย.11820

DRAWN BY :

นายประพันธ์ สุทธิบุลย์

SANITARY ENGINEERS :

DESIGNED BY :

นายประพันธ์ สุทธิบุลย์

DRAWN BY :

นายประพันธ์ สุทธิบุลย์

SCALE :

1 : 10

DATE :

พฤศจิกายน 2566

DRAWING NO :

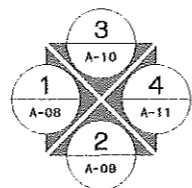
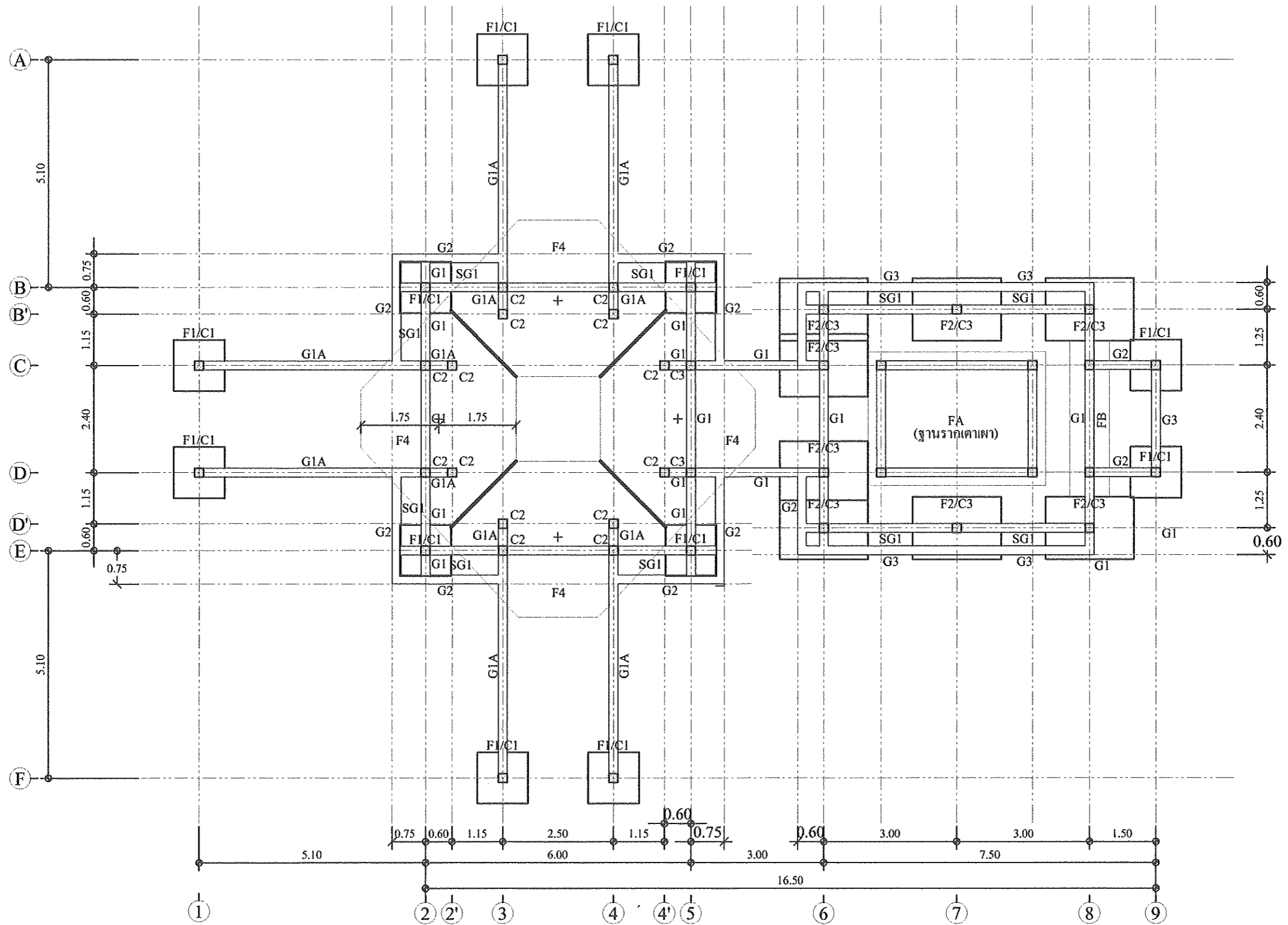
A-22

SHEETS :

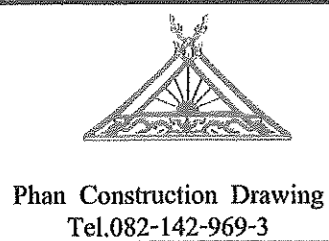
22

TOTAL :

43



แบบแสดงฐานรากและคานคอดิน
 มาตรฐาน 1:100



PROJECT :

อาคารฌาปนสถาน
 (เตาเผาไร้มลพิษ)

OWNER :

วัดจันทร์ธาตุทาราม

LOCATION :

หมู่ที่ 4 ตำบลทองถิ่น
 อำเภอนอม จังหวัดนครศรีธรรมราช

ARCHITECT :

STRUCTURAL ENGINEERS: (นายสุทธิโชค พรหมเพชร)
 สย.11820

DRAWN BY :

นายประพันธ์ สุทธิบุลย์

SANITARY ENGINEERS :

DESIGNED BY : นายประพันธ์ สุทธิบุลย์

DRAWN BY :

นายประพันธ์ สุทธิบุลย์

SCALE :

1 : 100

DATE :

พฤศจิกายน 2566

DRAWING NO :

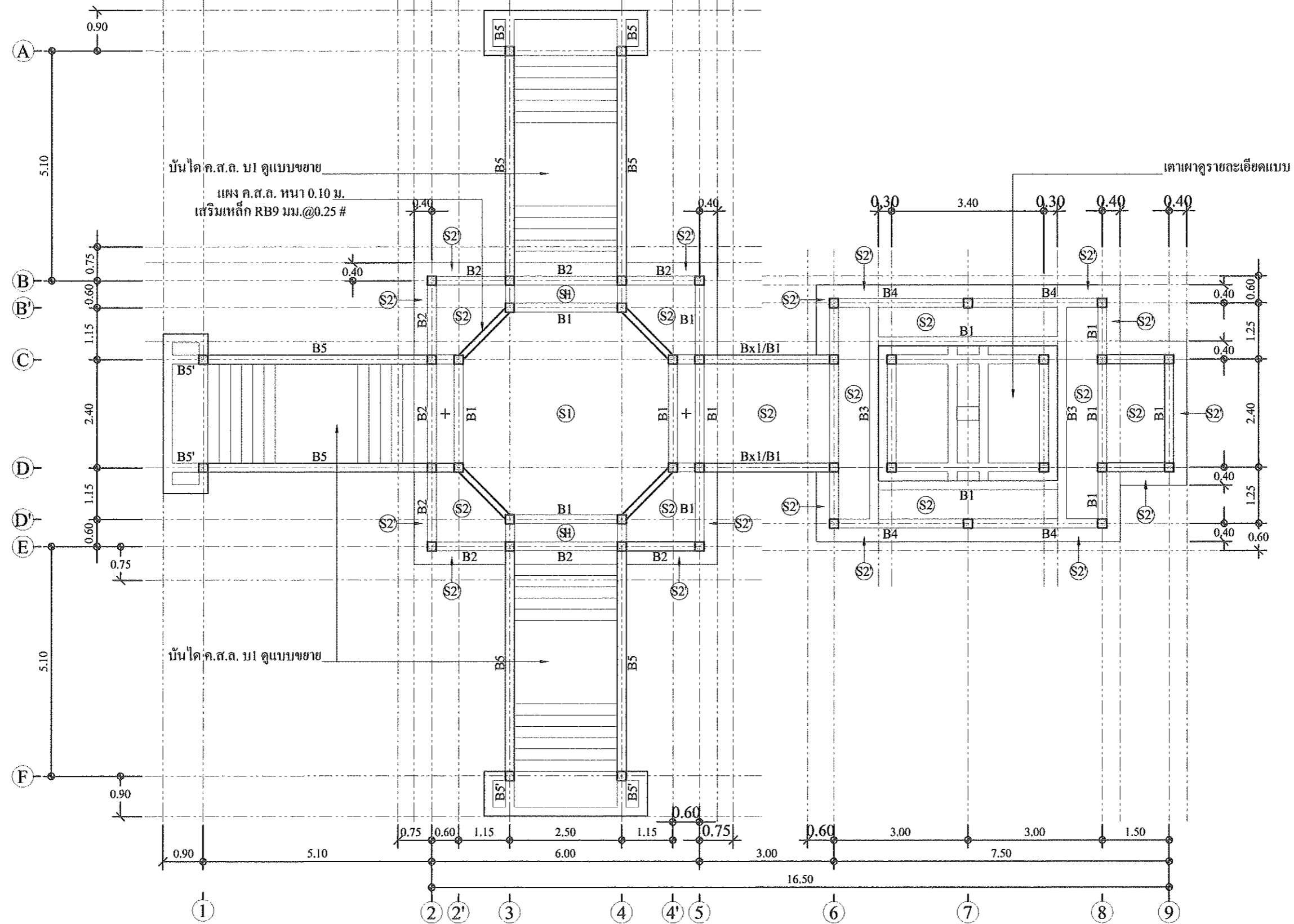
S-01

SHEETS :

24

TOTAL :

43



Phan Construction Drawing
Tel.082-142-969-3

PROJECT :

อาคารอเนกประสงค์
(เตาเผาไร้มลพิษ)

OWNER :

วัดจันทร์ราตุทวาราม

LOCATION :

หมู่ที่ 4 ตำบลทองเนียน
อำเภอชนอม จังหวัดนครศรีธรรมราช

ARCHITECT :

STRUCTURAL ENGINEERS (สิทธิโชค พรหมเพชร)
สย.11820

DRAWN BY :

นายประพันธ์ สุทธิบุญ

SANITARY ENGINEERS :

DESIGNED BY :

นายประพันธ์ สุทธิบุญ

DRAWN BY :

นายประพันธ์ สุทธิบุญ

SCALE :

1 : 100

DATE :

พฤศจิกายน 2566

DRAWING NO. :

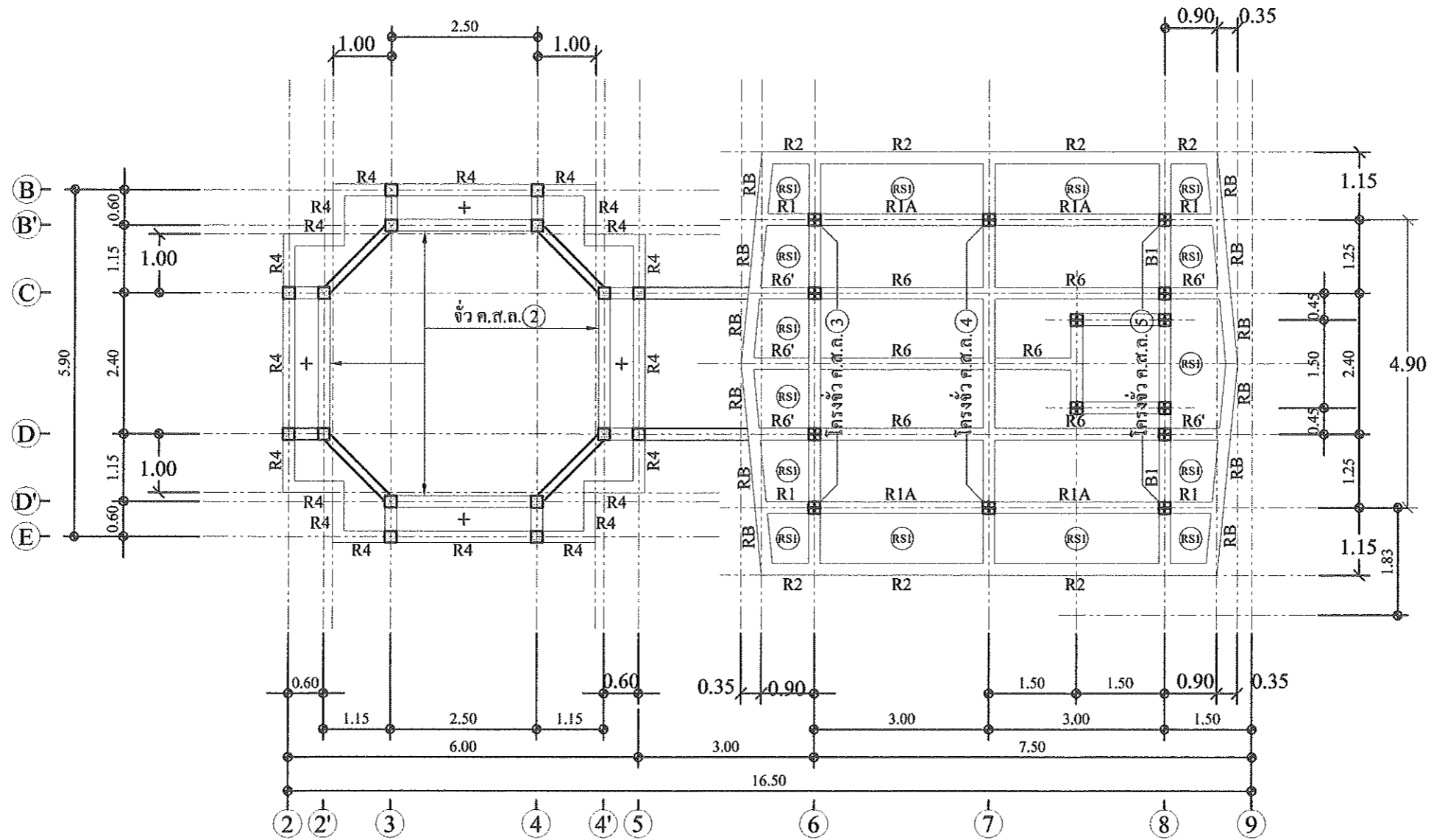
S-02

SHEETS :

25

TOTAL :

43



Phan Construction Drawing
Tel.082-142-969-3

PROJECT :

อาคารฌานสถาน
(เตาเผาโรมลพิษ)

OWNER :

วัดจันทร์ธาตุทาราม

LOCATION :

หมู่ที่ 4 ตำบลทองเนิน
อำเภอขนอม จังหวัดนครศรีธรรมราช

ARCHITECT :

STRUCTURAL ENGINEERS :
(นายประพนธ์ สุทธิบุลย์)

DRAWN BY :

นายประพนธ์ สุทธิบุลย์

SANITARY ENGINEERS :

DESIGNED BY :

DRAWN BY :

นายประพนธ์ สุทธิบุลย์
นายประพนธ์ สุทธิบุลย์

SCALE :

1 : 100

DATE :

พฤศจิกายน 2568

DRAWING NO. :

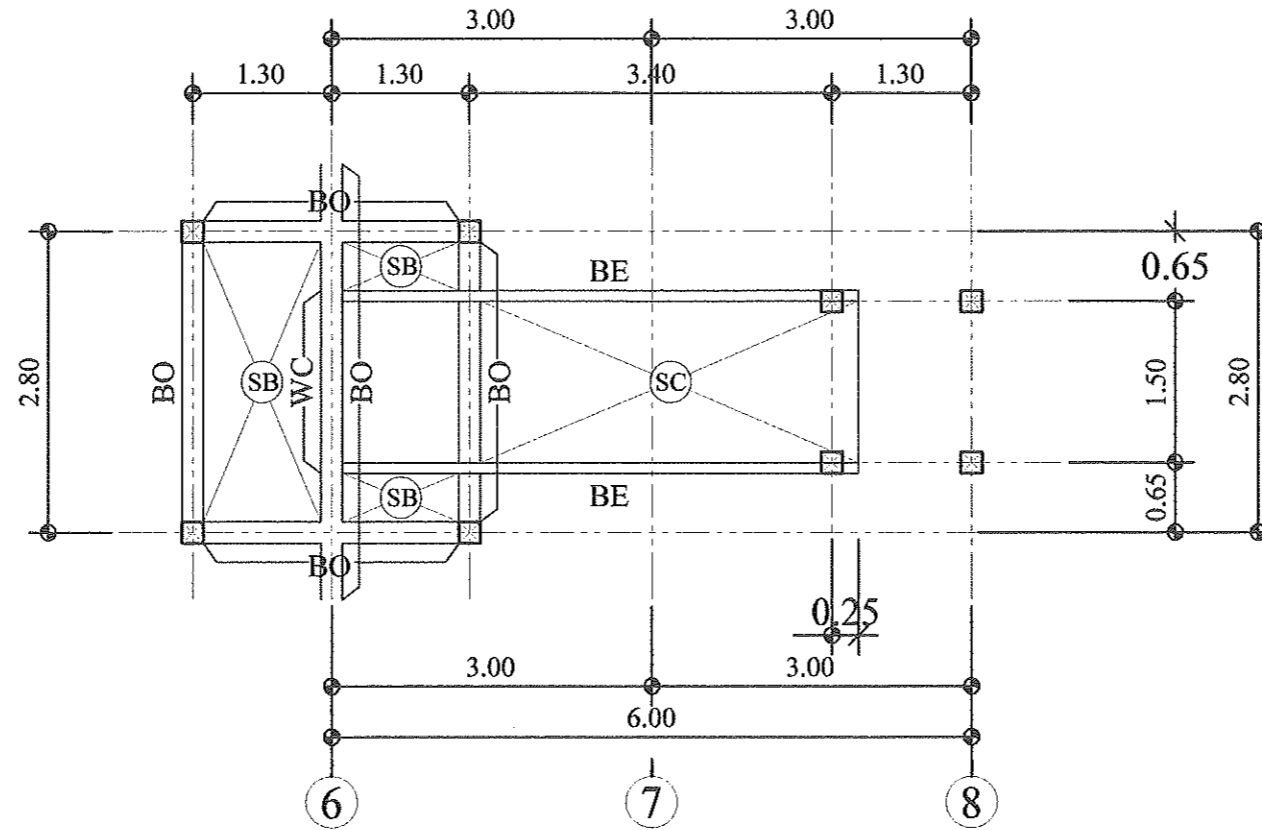
S-03

SHEETS :

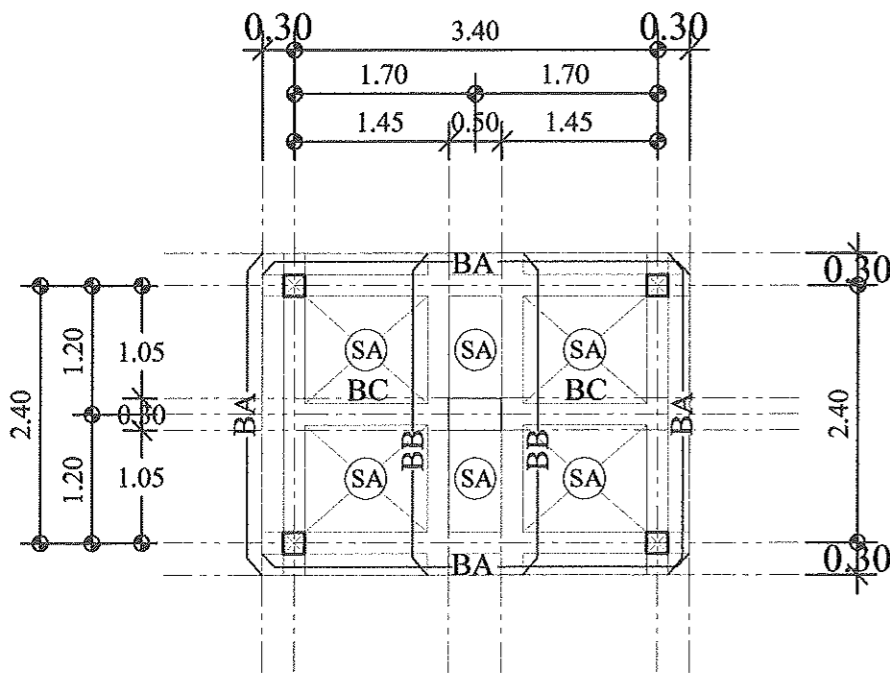
26

TOTAL :

43



แบบแสดง ฝั้งคานหลังคาเตาและทอ
 มาตรฐาน 1 : 100



ฝั้งคานพื้นชั้นรองรับตัวเตา
 มาตรฐาน 1 : 100



Phan Construction Drawing
 Tel.082-142-969-3

PROJECT :

อาคารฌานป็นสถาน
 (เตาเผาไร้มลพิษ)

OWNER :

วัดจันทรธาตุทาราม

LOCATION :

หมู่ที่ 4 ตำบลทองเนียน
 อำเภอนอม จังหวัดนครศรีธรรมราช

ARCHITECT :

STRUCTURAL ENGINEERS : (นายสุทธิโชค พรหมเพชร)
 สย.11820

DRAWN BY :

นายประพันธ์ สุทธิบุลย

SANITARY ENGINEERS :

DESIGNED BY : นายประพันธ์ สุทธิบุลย

DRAWN BY :

นายประพันธ์ สุทธิบุลย

SCALE :

1 : 100

DATE :

พฤศจิกายน 2566

DRAWING NO :

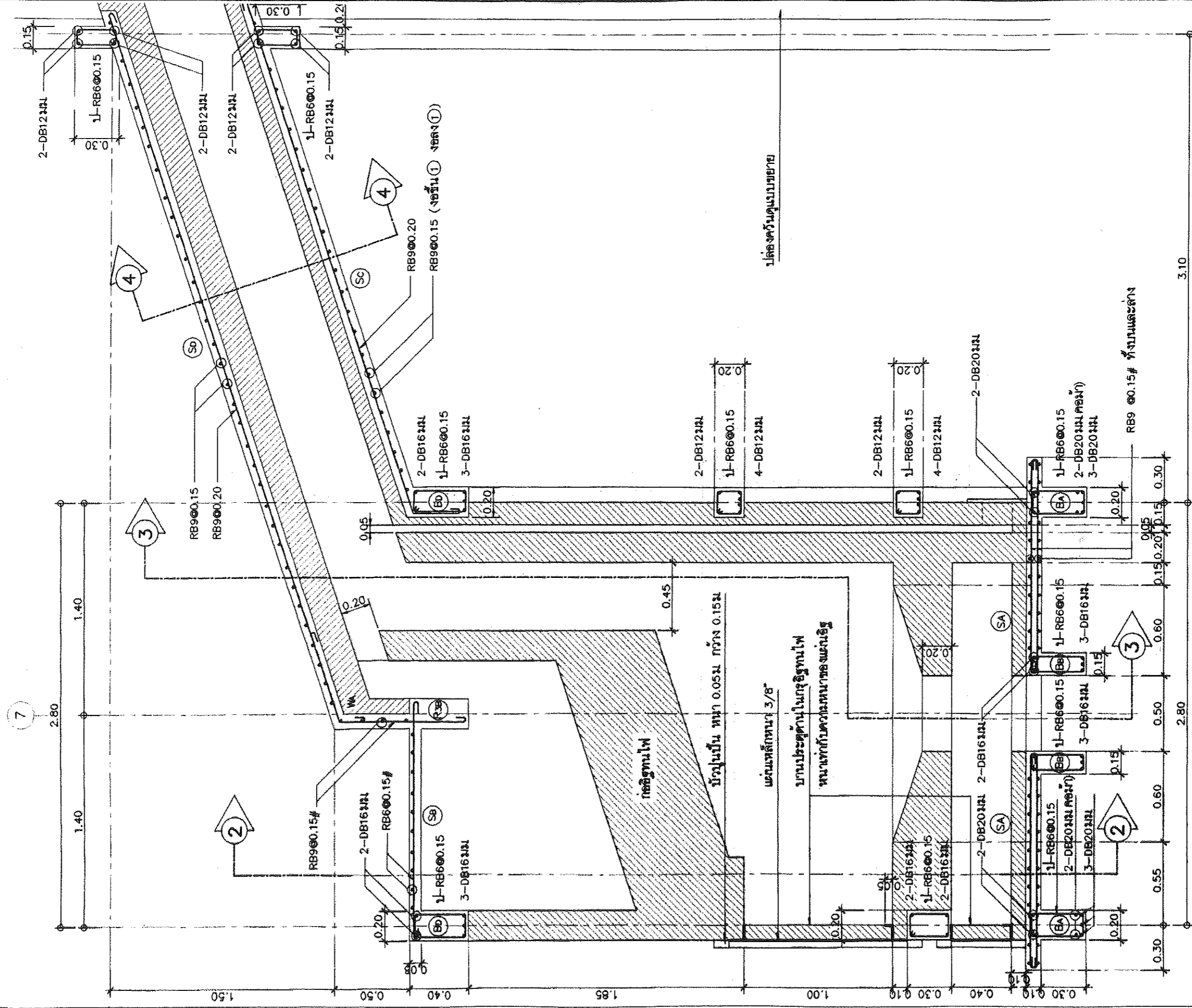
S-05

SHEETS :

28

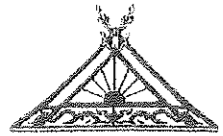
TOTAL :

43



ปล่องควันตื้นแบบขยาย

แสดงรูปตัดที่ 1-1 1:25



Phan Construction Drawing
Tel.082-142-969-3

PROJECT :

อาคารอาบสาด
(เตาเผาโรมิลพืช)

OWNER :

วัดจันทร์ธาตุทาราม

LOCATION :

หมู่ที่ 4 ตำบลทองเนียน
อำเภอขนอม จังหวัดนครศรีธรรมราช

ARCHITECT :

STRUCTURAL ENGINEERS: สิริโชค พรหมเพชร

DRAWN BY :

นายประพันธ์ สุทธิมูล

SANITARY ENGINEERS :

DESIGNED BY :

นายประพันธ์ สุทธิมูล

DRAWN BY :

นายประพันธ์ สุทธิมูล

SCALE :

1 : 25

DATE :

พฤศจิกายน 2566

DRAWING NO. :

S-06

SHEETS :

29

TOTAL :

43

